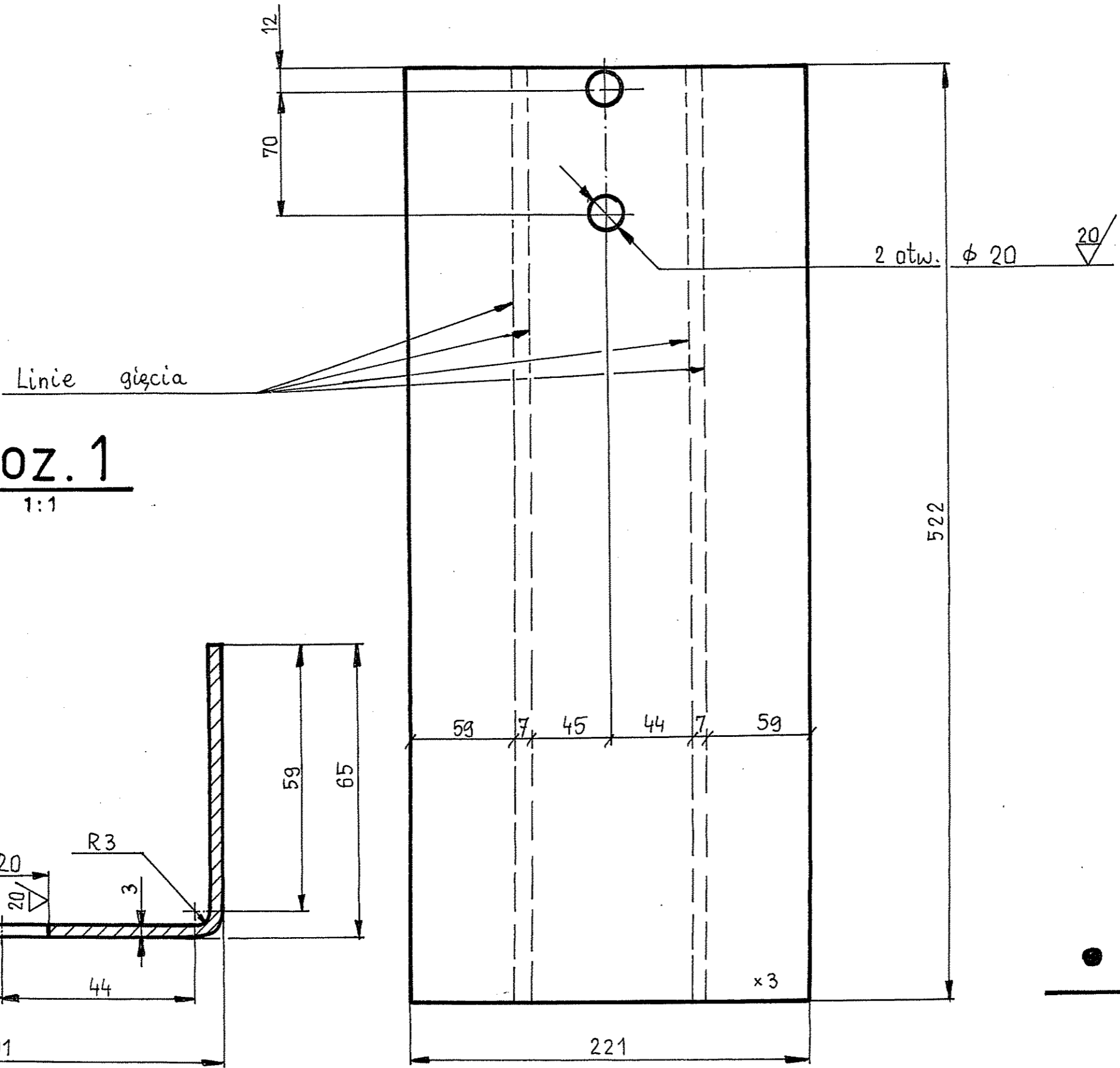
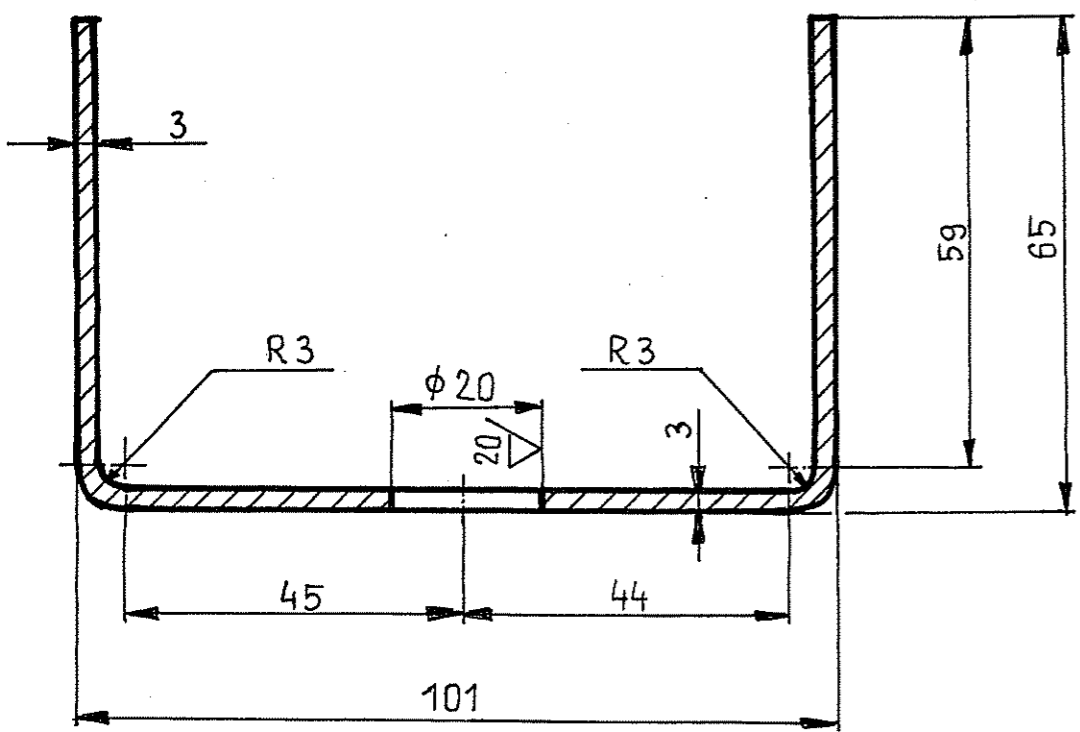


• Poz. 1 (ROZWINIĘCIE) szt. 1+1
1:2,5

1 szt. tak jak na rys.
1 szt. w lustrzanym odbiciu



Poz. 1
1:1



• F-S 1387-1a

• Bl. 3 × 221 × 522 1.4541 (szt. 1+1)

$2,72 \text{ kg} \times 2 = 5,44 \text{ kg}$

05. 2019r mgr inż. A.R. Fabia