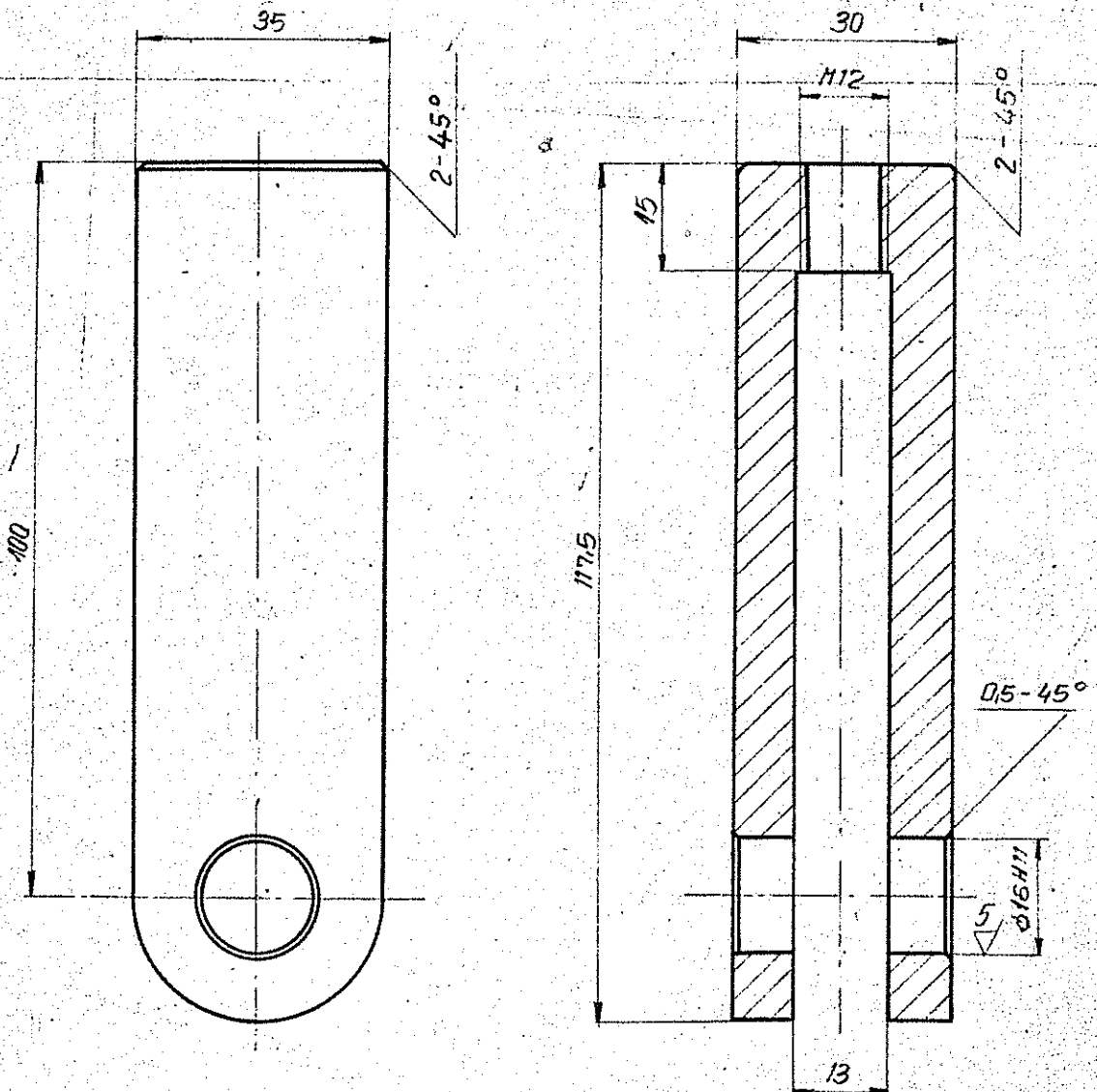


Rys.

(5/10)



1	Blacha gruba 30x35x117,5	1	PN-73 H-92120	St 3		0,6	
Jlasc	Nazwa czesci lub podzesp.	Poz	Nr normy lub rys	Materiał	Masa jedn.	Suma mas	Uwagi
Proj. Konstr.	2. 72. inż. L. Kalczyk		<i>Kalczyk</i>	Rozmiar	Zastępuje		
Kreślił	2. 72. J. Janota		<i>Janota</i>	AA	Przynależny do rys. nr		
Sprawdził	2. 72. inż. R. Holny		<i>Holny</i>		Skala 1:1	Stadium	PTR
Przewodzący projekt	2. 72. inż. R. Holny		<i>Holny</i>	Część branżowa		Maszyny i urzadz.	
Kontrola norm	2. 72. inż. R. Holny		<i>Holny</i>		Nr projektu T-06-285		
Riesownik Pracowni	2. 72. mgr inż. J. Rut		<i>Rut</i>				
Pracownia	MT	Data	Nazwisko i imię	Podpis			

BIPROMET

Biurow Projektów  
Przemysłu Metali Nieżelaznych  
Katowice

Nazwa rysunku

Obejma

Nr archiwalny

Nr rysunku  
3