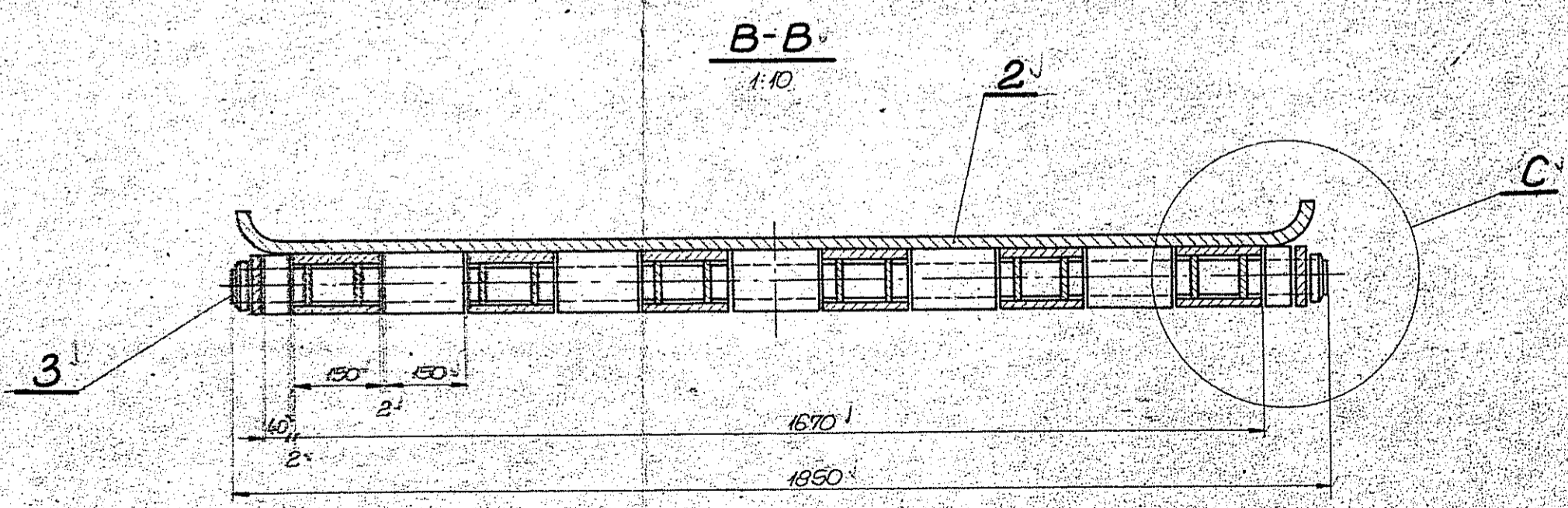
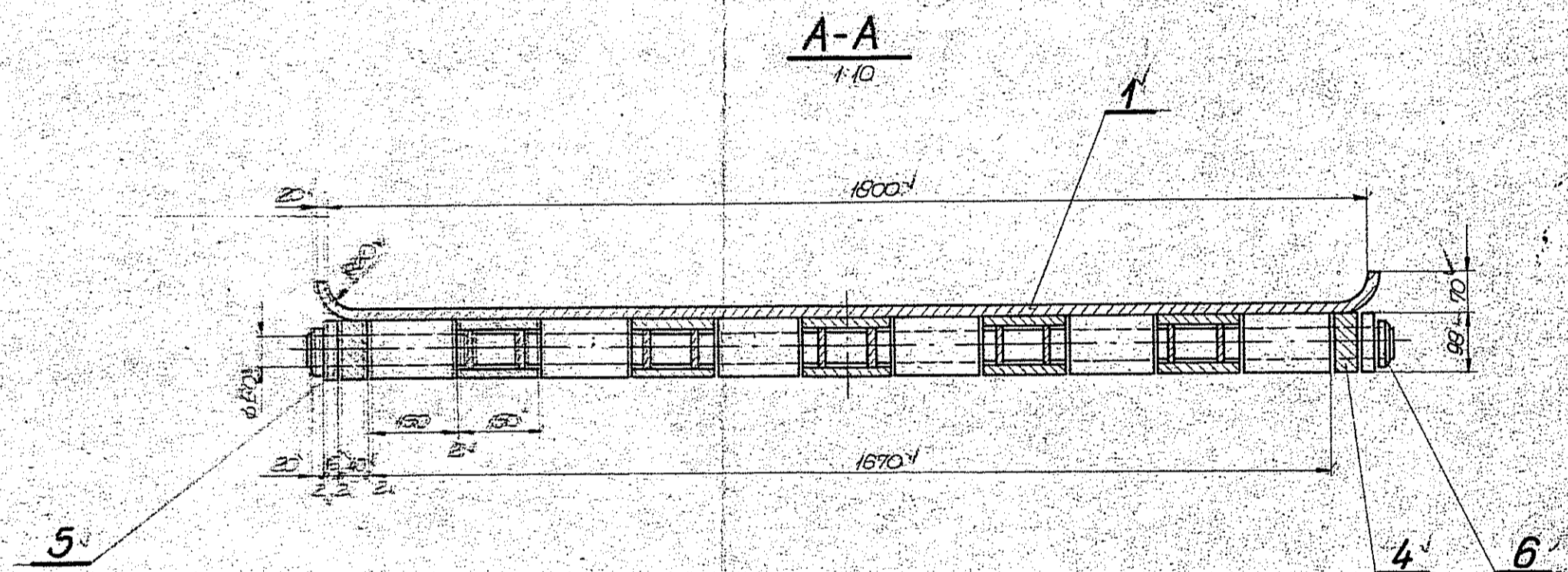
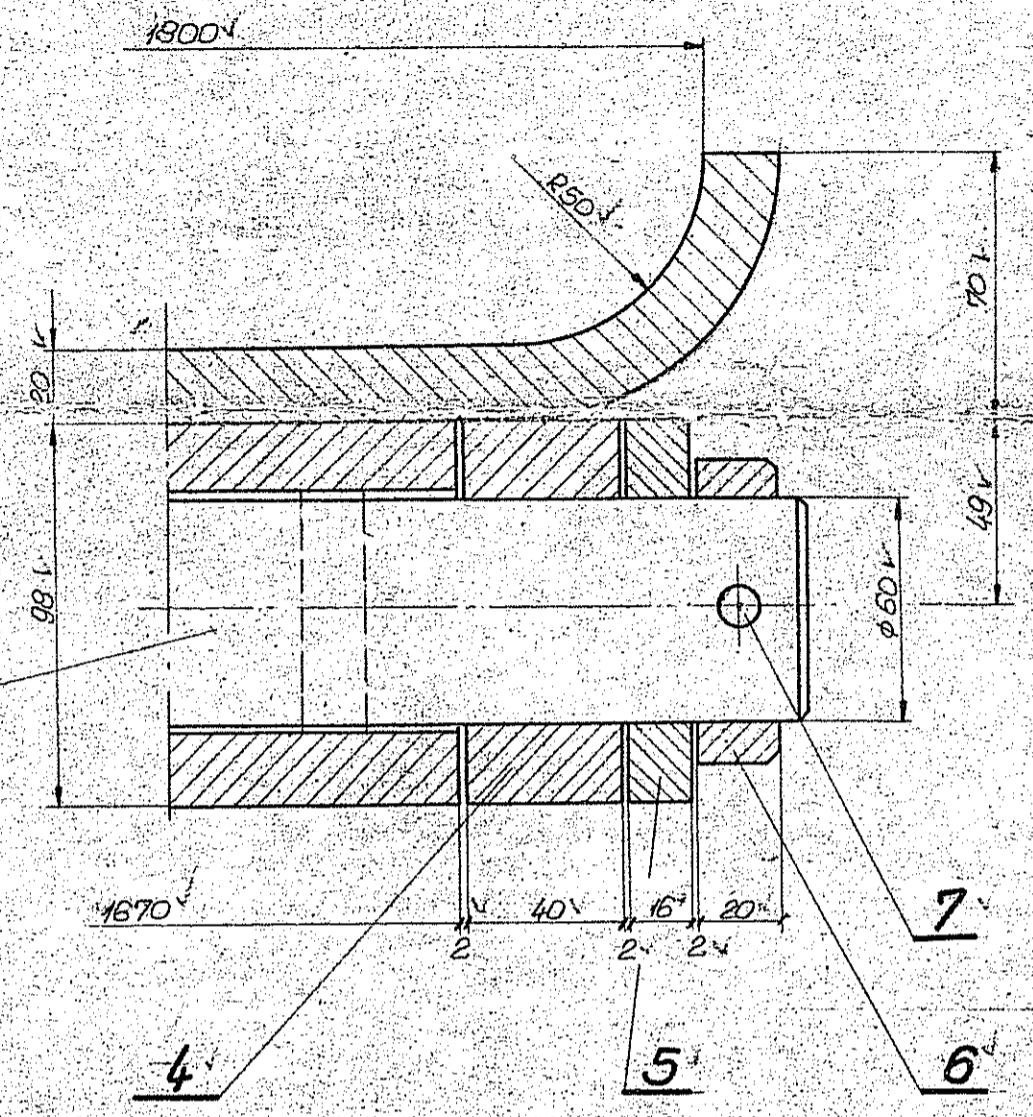


C  
1.2



50-751-06-000 nr Pkt

Σ = 13923, - kg

Pos.	Nr normy lub rys.	Materiał	Masa jednostk.	Suma mas	Uwagi
124	Zawleczka 5-10x110	7 PN-69 N-02001	0,079	9,8	
124	Pierścień zabezpieczający	6 49	0,3	37,2	
62	Opłiwio II	5 48	3,3	205	
62	Opłiwio I	4 47	9,5	527	
62	Os φ 60x1850	3 46	41	2542,7	
31	segment taśmy stalowej II	2 45	180	5580	
31	segment taśmy stalowej I	1 44	162	5022	

Pos.	Nazwa części lub podzespół	Pos.	Nr normy lub rys.	Materiał	Masa jednostk.	Suma mas	Uwagi
4							
3							
2							
1							
Proj.-Konstr.	03.75r	Z. Szczepaniak					
Kreślił		G. Wierzyk					
Sprawił		inz. W. Maron					
Prowadz. projekt		St. Gurus					
Kontrola norm		inz. W. Maron					
Kierownik pracowni	03.75r	St. Parzyka					
Pracownia	THP	Data	imię i nazwisko	Podpis			
<p><b>M</b> BIPROMET <b>B</b> <b>Przemysłowy</b> <b>K</b> <b>Biuro Projektów Przemysłu Metali Nieżelaznych Katowice</b></p>					Nr. arch.		
<p><b>N</b> <b>Taśma stalowa podajnika</b></p>					Nr. proj.	06-2433	
					Nr. rys.	43	