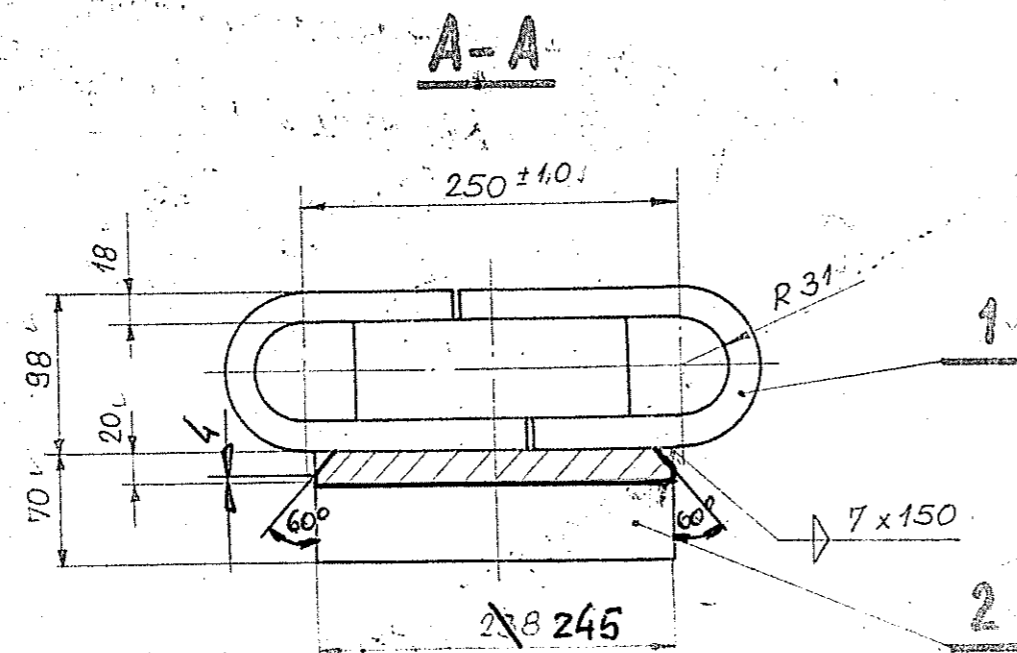


Σ ≈ 180.0 kg



Jlość	Nazwa części	Poz.	Nr rys.	Mater.	Masa jedn.	Suma mas	Uwagi
1	Koryto	2	51		70,-	70,-	
6	Ogniwo III	1	50		18,4	110,4	
4							
3							
2							
1	Data	Podpis					
Proj. Konstr.	03.75	Z. Szczepaniak	<i>[Signature]</i>	Rozmiar	Zastępuje		
Kreślił	03.75	H. Horak	<i>[Signature]</i>	A3	Przynależny do rys. nr		
Sprawił	03.75	inz. W. Maron	<i>[Signature]</i>		43		
Przewodzący projekt	03.75	St. Ciurus	<i>[Signature]</i>	Skala 1:5	Stadium	PTRJ	
Kontrola norm	03.75	inz. W. Maron	<i>[Signature]</i>		Część branżowa	Masz. i urządz.	
Kierownik Pracowni	03.75	mgr inż. St. Parlyka	<i>[Signature]</i>	Nr projektu			06-2433
Pracownia	TH2	Data	Nazwisko i imię	Podpis	Nr rysunku		
PIPROMET Nazwa rysunku Segment taśmy stalowej II				Nr rysunku 45			