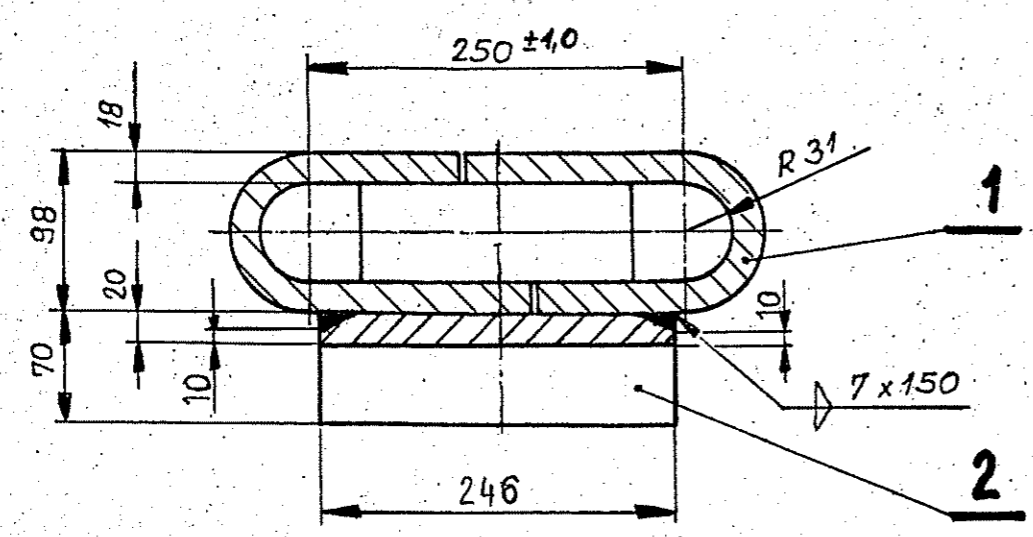


Σ = 178,6 kg  
Σ = 180,0 kg

2

A-A



1	Koryta II	2	Szkieł 1036	68,2	68,2		
6	Ogniwo III	1	50	18,4	110,4	✓	
Jlość	Nazwa części	Poz.	Nr rys.	Mater.	Masa jedn.	Suma mas	Uwagi
4							
3							
2							
1	Data	Podpis					
Proj. konstr.	03.75	Z. Szczepaniak	<i>[Signature]</i>	Przełmar	Zastępuje		
Breśnik	03.75	H. Horak	<i>[Signature]</i>	A3	Przeznaczony do rys. nr 43		
Sprowadził	03.75	inż. W. Maron	<i>[Signature]</i>		Skala 1:5	Standard PTRJ	
Pracodawca projektu	03.75	St. Ciurus	<i>[Signature]</i>	Ciepł. branżowa		Masz. i urząd.	
Kontrola norm	03.75	inż. W. Maron	<i>[Signature]</i>		Nr projektu 06-2433		
Kierownik Pracowni	03.75	inż. St. Partyka	<i>[Signature]</i>				
Pracownik	TH2	Data	Nazwisko i imię	Podpis			
				Biuro Projektów Przemysłu Metali Nieżelaznych Katowice			
BIROPROMET				Nazwa rysunku			
Nr archiwalny				Segment taśmy stalowej II			