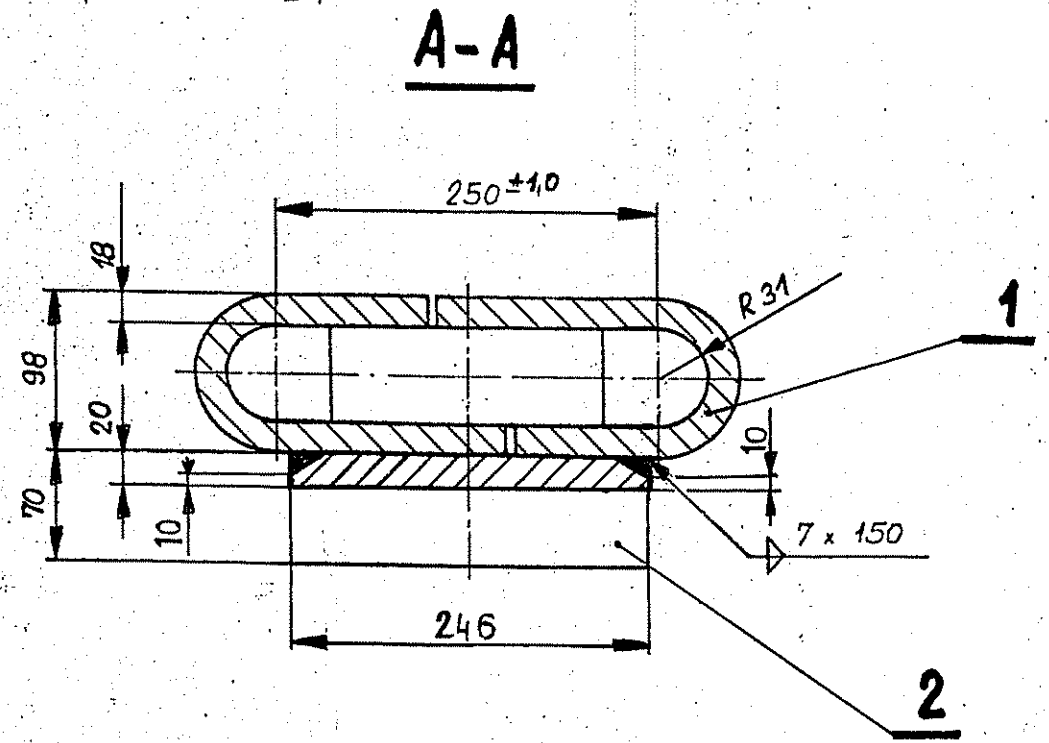


160,5 kg
Σ ≈ 162,0 kg



1	Koryto I	2	szkieł 1035	68,5	68,5	
5	Ogniwo III	1	50	18,4	92,0	
Jlość	Nazwa części	Pez.	Nr rys.	Mater.	Masa jean.	Suma mas
4						
3						
2						
1	Data	Podpis				

Projektant	03.75	Z. Szczepaniak	03.75	H. Horak	A3	43
Kierownik	03.75	inż. W. Maron	03.75	St. Ciurus		
Sprowadz. p. projekt	03.75	inż. W. Maron	03.75	inż. W. Maron		
Kontrola norm	03.75	mgr St. Partyka	03.75			
Kierownik Pracowni	TH2					
Pracownia	TH2	Data	Nazwisko i imię	Podpis	Skala	1:5

Biurowo Projektów Przemysłu Metali Nieżelaznych Katowice

06-2433