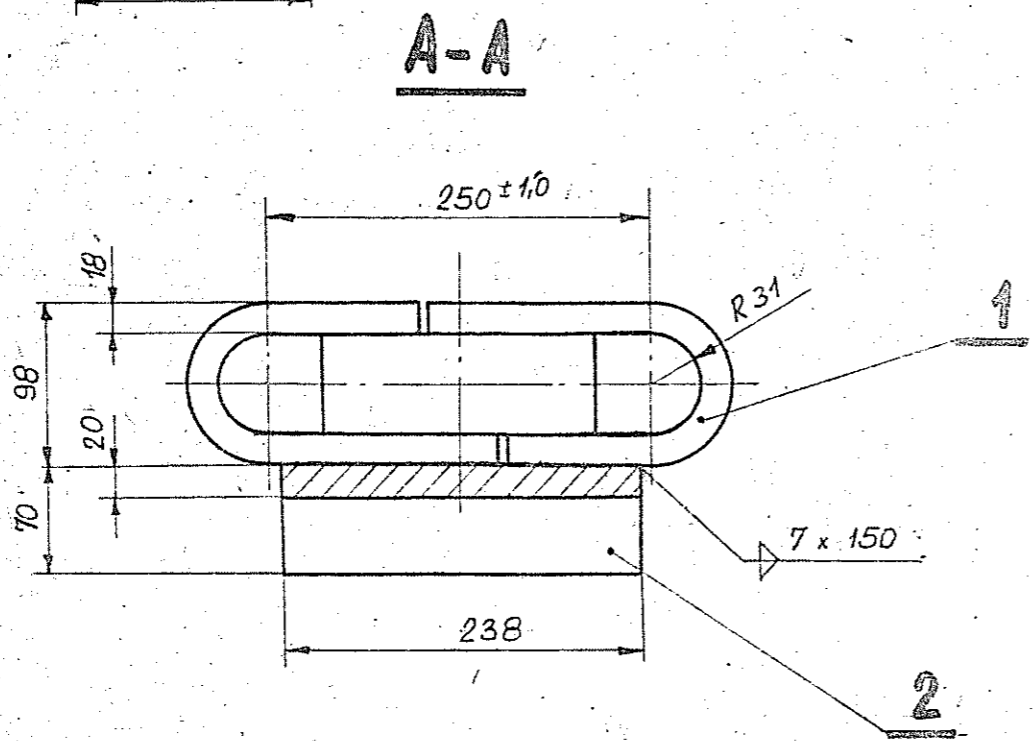


Σ ≈ 162.0 kg



1	Koryto	2	51		70,0	70,0	
5	Ogniwo III	1	50		18,4	92,0	
Ilość	Nazwa części			Poz.	Nr rys.	Mater.	Masa jedn. Suma mas Uwagi
4							
3							
2							
1	Data	Podpis					
Prot. Konstr.	03.75	Z. Szczepaniak	<i>Z. Szczepaniak</i>	Rozmiar	Zastępuje		
Kreślił	03.75	H. Horak	<i>H. Horak</i>	A3	Przynależny do rys. nr 43		
Sprawił	03.75	inż. W. Maron	<i>W. Maron</i>		Skala 1:5	Stadium	PTRJ
Przewadzący projekt	03.75	St. Ciurus	<i>St. Ciurus</i>	Część branżowa		Maszyni urząd.	
Kontrola norm	03.75	inż. W. Maron	<i>W. Maron</i>	Nr projektu	06-2433		
Kierownik Pracowni	03.75	mgr inż. St. Partyka	<i>St. Partyka</i>	Nr rysunku	44		
Pracownia	TH2	Data	Nazwisko i imię	Podpis			
				Biuro Projektów Przemysłu Metali Nieżelaznych Katowice			
BIPROMET		Nazwa rysunku		Segment taśmy stalowej I			
Nr archiwalny							