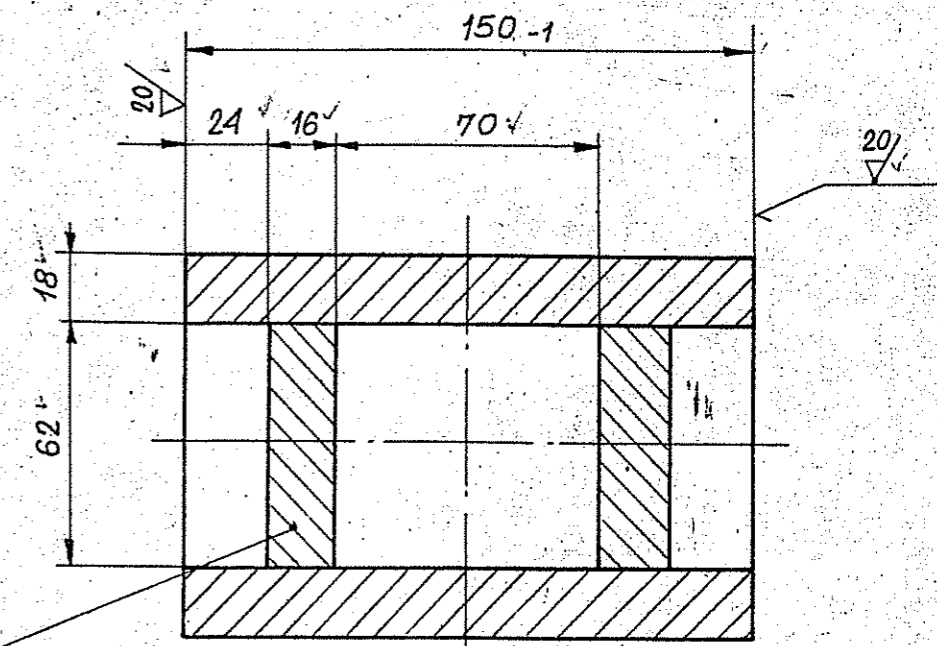


A-A



$\sqrt{\left(\frac{20}{\Delta}\right)}$
Σ ≈ 18,4 kg

Jlość	Nazwa części	Poz.	Nr normy	Mater.	Masa jedn.	Suma mas	Uwagi
2	Błacha gruba 16 x 62 x 180	2	PN-73 H-92120	St3SY	1,4	2,8	✓
2	Błacha gruba 18 x 150 x 370	1	PN-73 H-92120	St3SY	7,8	15,6	✓
4							
3							
2							
1	Data	Podpis					

Proj. Konstr.	03.75	Z. Szczepaniak	<i>[Signature]</i>	Rozmiar	Zastępuje
Kreślił	03.75	H. Horak	<i>[Signature]</i>	A3	Przynaślejny do rys. nr 44; 45
Sprawił	03.75	inż. W. Maron	<i>[Signature]</i>		
Pracownik projektu	03.75	Sf. Ciurus	<i>[Signature]</i>	Skala	Stadium PTRJ
Kontrola norm	03.75	inż. W. Maron	<i>[Signature]</i>	1:2	Część branżowa Masz. i urzadz.
Kierownik Pracowni	03.75	mgr S. Partyka	<i>[Signature]</i>		
Pracownia	TH2	Data	Nazwisko i imię	Podpis	

 MIPROMET Nr archiwalny X	Biuro Projektów Przemysłu Metali Nieżelaznych Katowice		Nr projektu 06-2433
	Nazwa rysunku Ogniwo III		Nr rysunku 50