

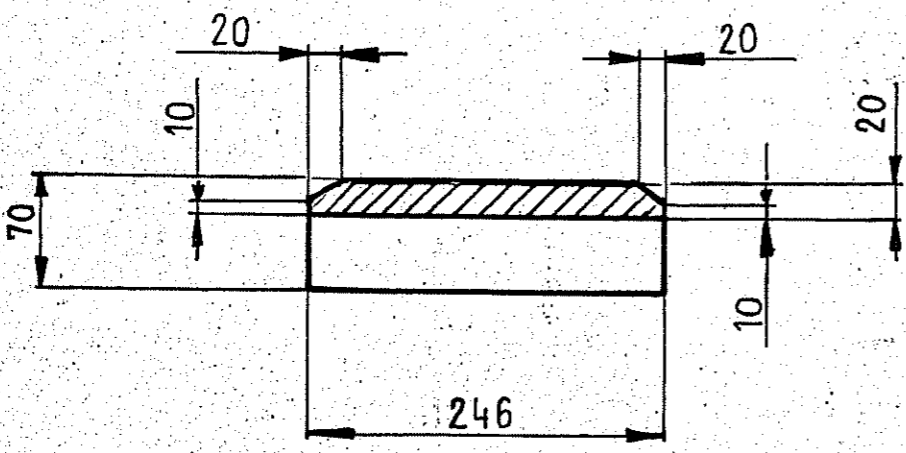
/ / /

Uwaga :

09.2014r. A

Rysunek wykonano na życzenie użytkownika PSP

A - A



—	Blacha gr. 20 x 246 x 1888	1	St 3.SY	PN-83/H-92120	68,2	68,2
Pos.	Nazwa części	Ilość	Materiał	Nr normy lub rys.	jedn.	sumar.
					Masa	
Taśma stalowa podajnika		Masa ciek.	68,2	Data	Nazwisko	Podpis
Podziałka			1:5	Projektow.		
Zestaw.				Opisow.	05.2009	mgr inż. A. Fabia
Zestap. prac				Kontrol.	05.2009	mgr inż. A. Fabia
				Sprawdz.		
				Zatwierdz.		
				Zatwierdz. prac		
PSP			02.2015			
Szkiec 1036			Wsk.arch.	Należy do rys.		06-2433-45c



HUTA CYNKU - „Miasteczko Śląskie”
 42-610 MIASTECZKO ŚLĄSKIE ul. WODZIŃSKA 36
 tel.(032) 288 84 44 fax.(032) 288 86 87 . 288 88 85

Ark./A-ory.
/