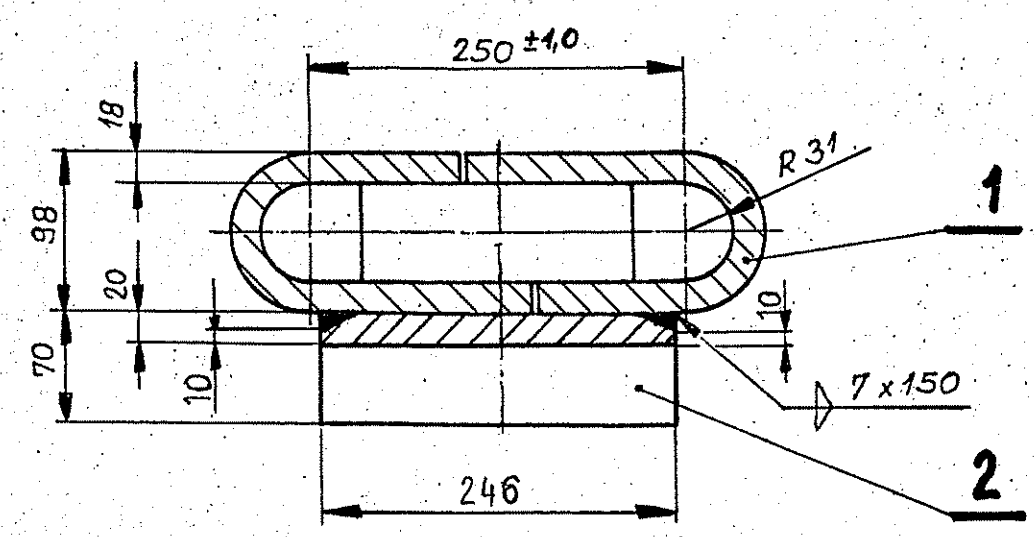


Σ = 178,6 kg

Σ ≈ 180,0 kg

2

A-A



Jlność	Nazwa części	Poz.	Nr rys.	Mater.	Masa jedn.	Suma mas	Uwagi
1	Koryta II	2	Szkie 1036		68,2	68,2	
6	Ogniwo III	1	50		18,4	110,4	
4							
3							
2							
1	Data	Podpis					

Proj. konstr.	03.75	Z. Szczepaniak	Projektant	A3	Zastępuje
Breśnik	03.75	H. Horak			
Sprowadził	03.75	inż. W. Maron		Skala 1:5	Przebieg do rys. nr 43
Pracodawca projektu	03.75	St. Ciurus			
Kontrola norm	03.75	inż. W. Maron		Skala 1:5	Standard PTRJ
Kierownik Pracowni	03.75	inż. St. Partyka			
Pracownik	TH2	Data	Nazwisko i imię	Podpis	Grupa branżowa Masz. i urządz.

Biuro Projektów Przemysłu Metali Nieżelaznych Katowice

Nr projektu 06-2433