

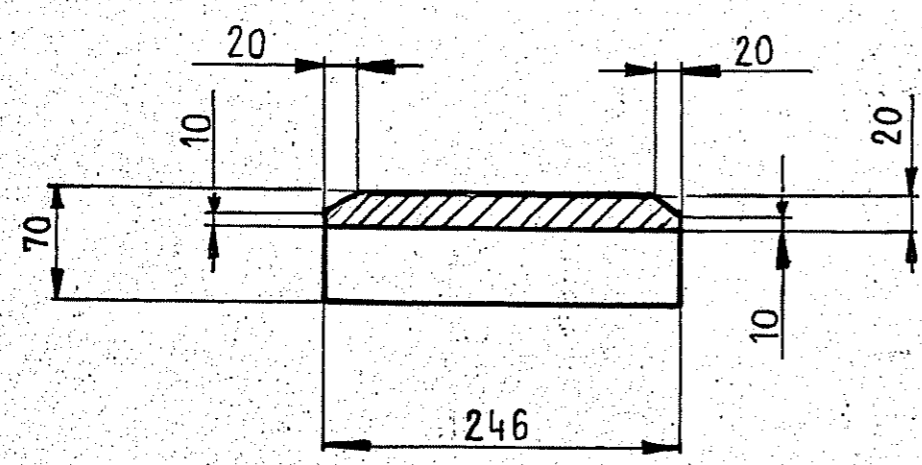
✓/✓/✓

Uwaga:

09.2014r.

A

A - A



Rysunek wykonano na życzenie użytkownika PSP

—	Blacha gr. 20 x 246 x 1888	1	St 3.SY	PN-83/H-92120	68,2	68,2
Poz.	Nazwa części	Ilość	Materiał	Nr normy lub rys.	Masa	
					jedn.	sumar.
Taśma stalowa podajnika						
		Masa ciek.	68,2	Data	Nazwisko	Podpis
		Podziałka	1:5	Projektow.		
		Zastęp.		Opisow.	05.2009	mgr inż. A. Fabia
		Zastęp. prac.		Kontrol.	05.2009	mgr inż. A. Fabia
				Sprawdz.		
				Zatwierdz.		
				Zatwierdz.		
				Zatwierdz.		
				Zatwierdz.		
Szkiec 1036				Wsk. arch.		Należy do rys. 06-2433-45c
HUTA CYNKU - „Miasteczko Śląskie” 42-610 MIASTECZKO ŚLĄSKIE ul. WOŹNICKA 36 tel.(032) 288 84 44 fax.(032) 288 86 87 . 288 88 85						Ark./A-ory. /

KORYTO II

02.2015

PSP