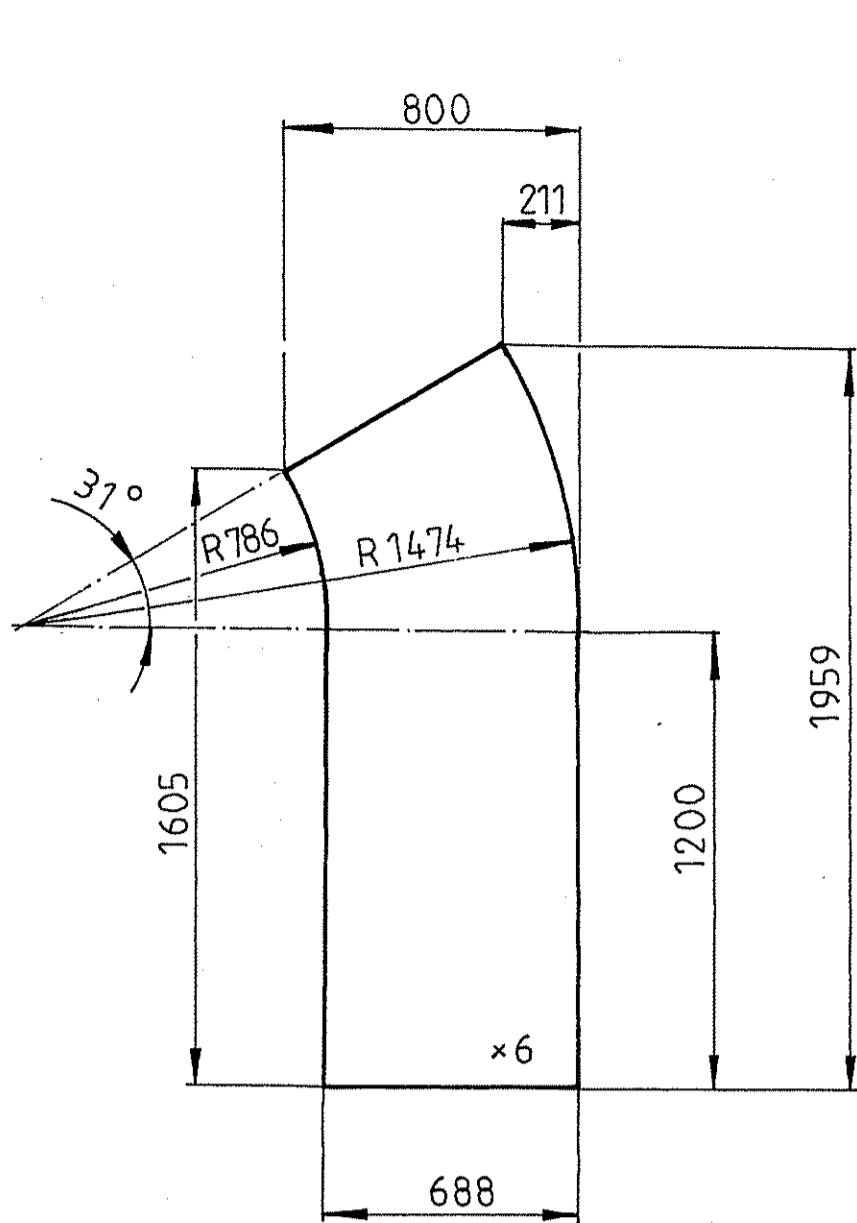
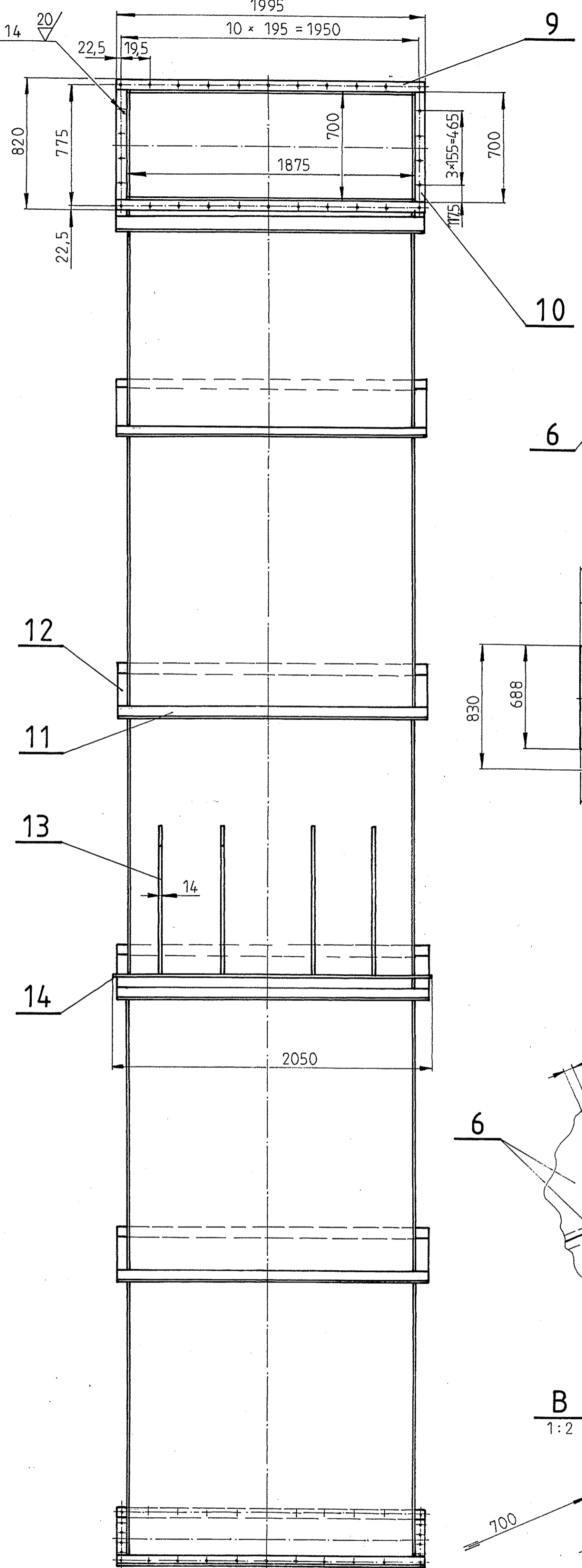


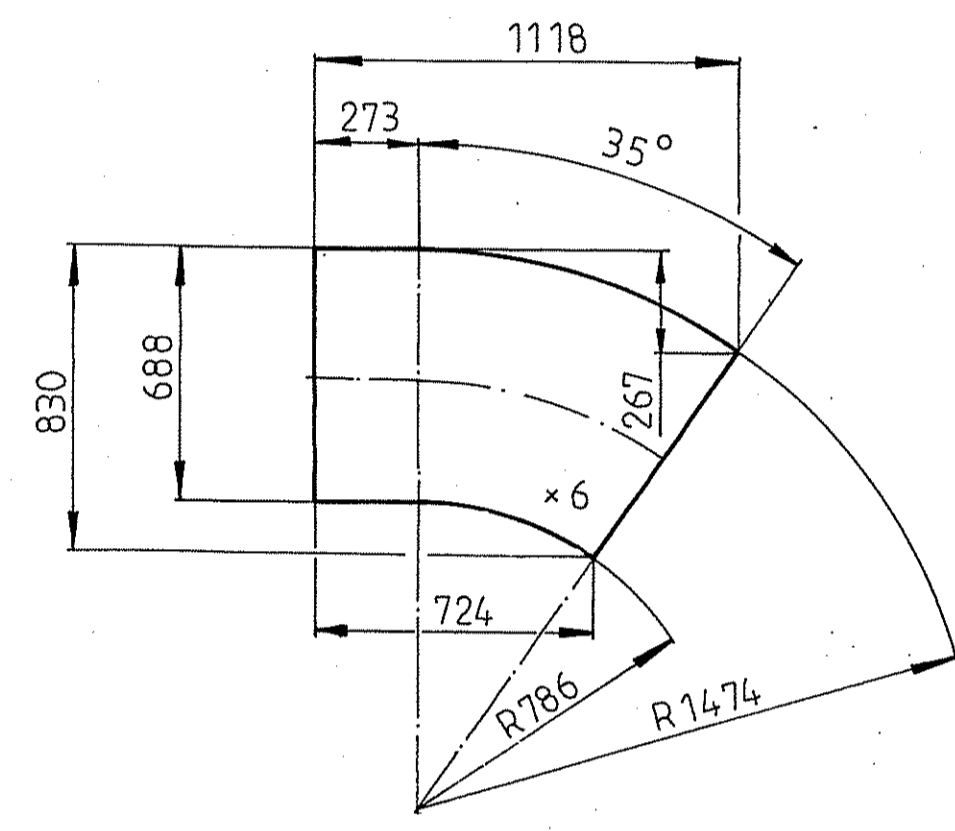
Poz. 7



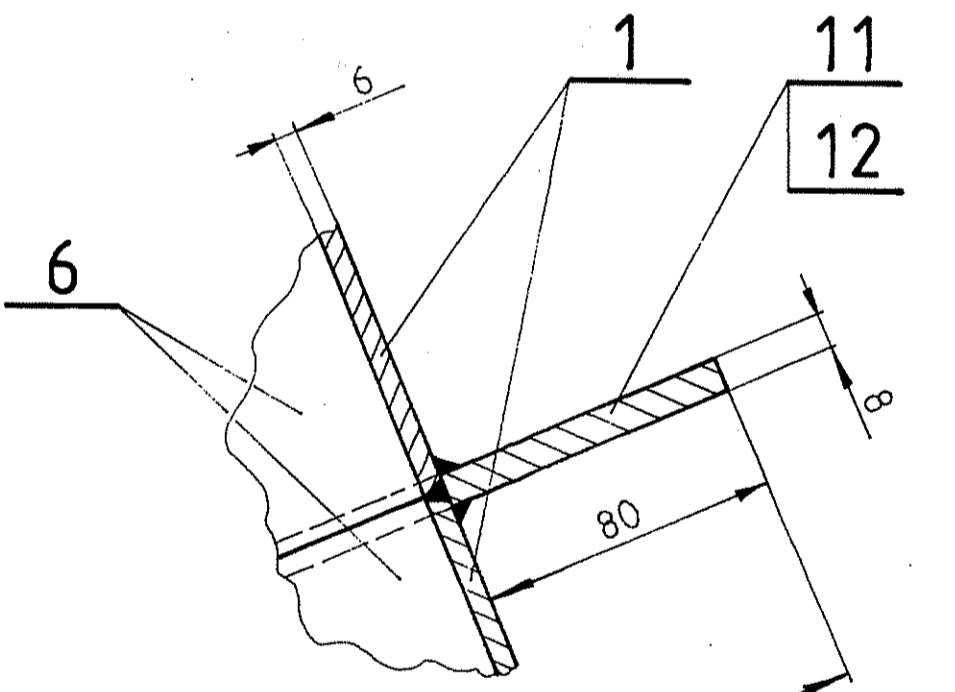
30 otw.  $\phi$  14 20/19,5 10 x 195 = 1950



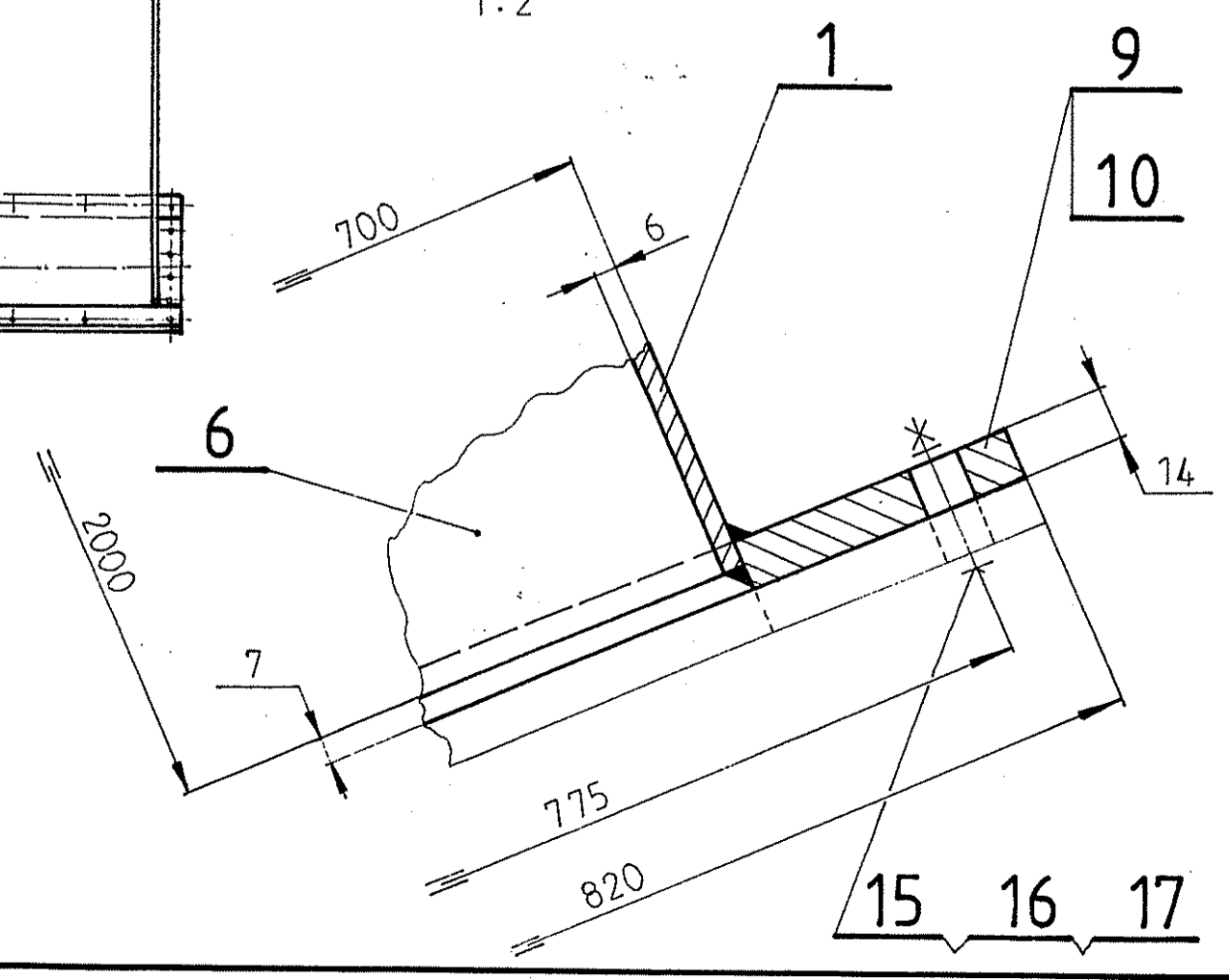
Poz. 8



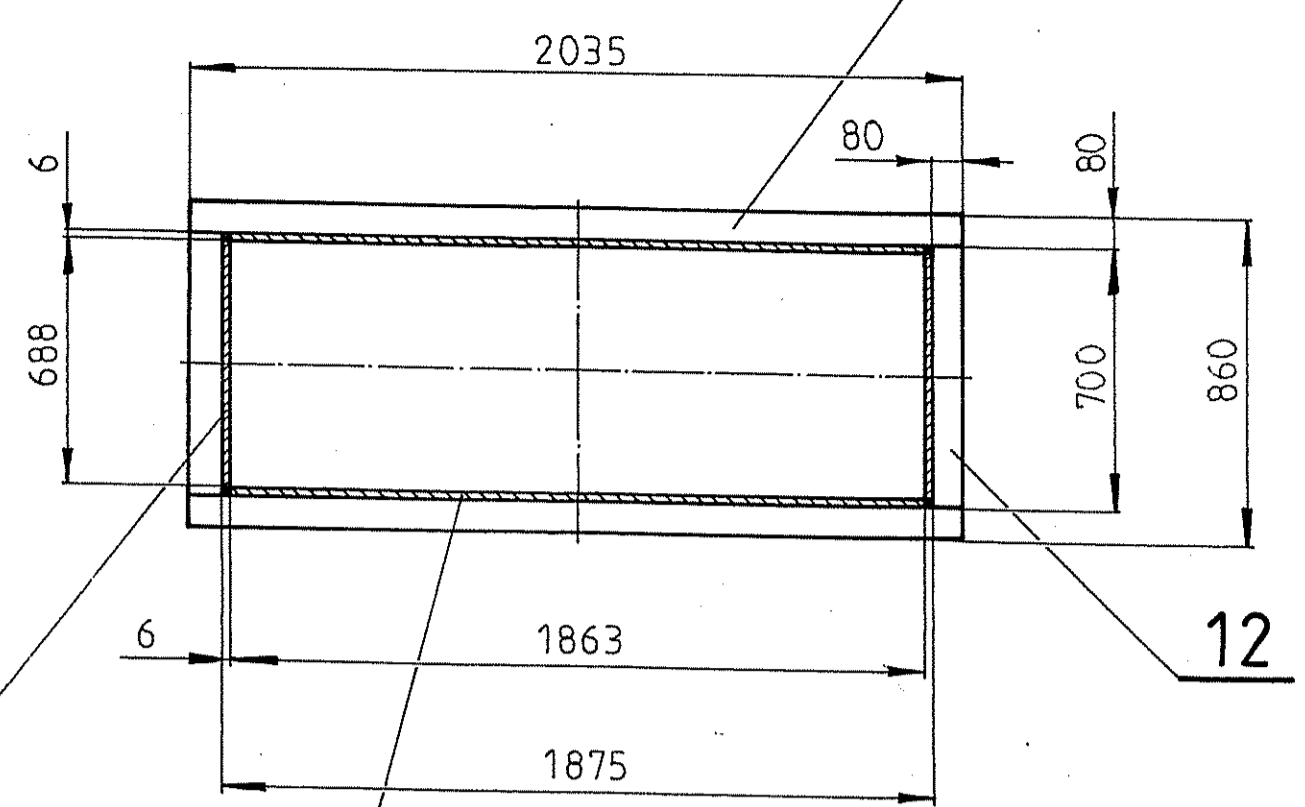
A 1:2



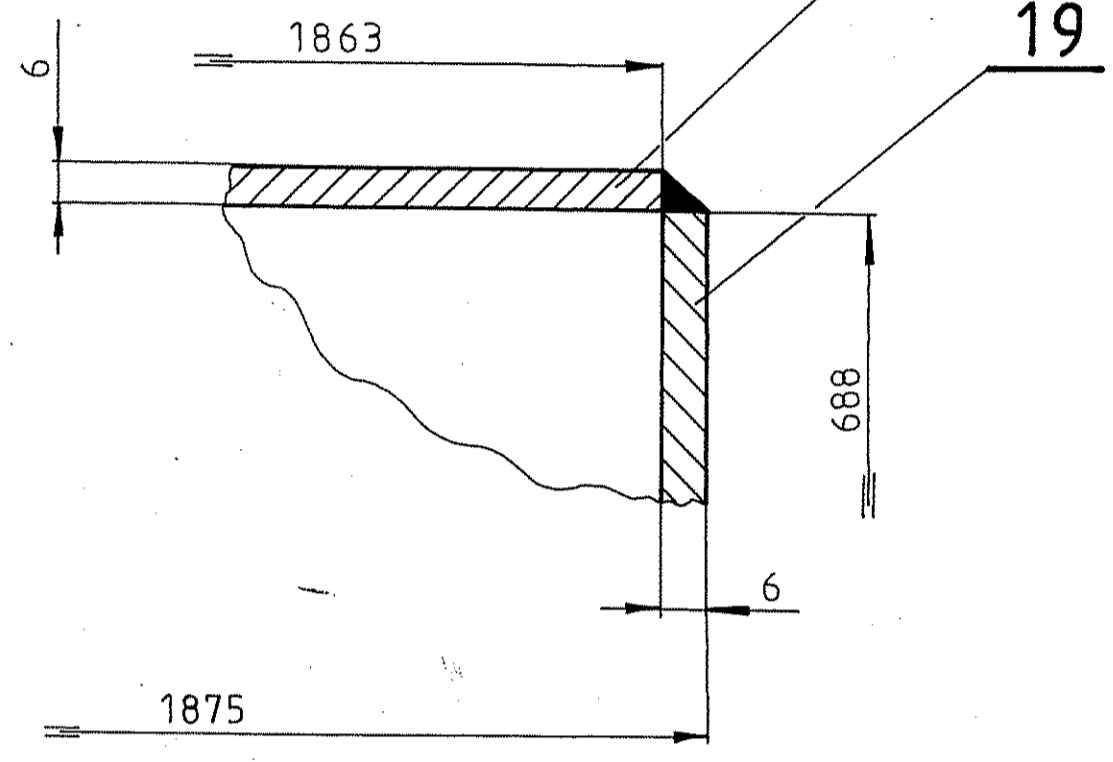
B 1:2



A-A



B-B (bez tła) 1:1



**Uwaga:**

1. Całość spawać spoiną pachwinową ciągłą 0,7 cięszceg elementu, oraz spoiną 6V, 8V
2. Kołnierze poz. 9, 10 spawać do całości konstrukcji przy montażu

19	Błacha gr. 6 x 688 x 2200	2	St 3 SX	PN-83/H-92120	71,0	142,0			
18	Błacha gr. 6 x 1883 x 2200	2	St 3 SX <td>PN-83/H-92120</td> <td>195,0</td> <td>390,0</td>	PN-83/H-92120	195,0	390,0			
17	Podkładka okr. 14	60	wg	PN-78/M-82005	0,006	0,360			
16	Nakrętka M12 - 5 - B	60	wg	PN-86/M-82144	0,02	0,120			
15	Śruba M12 x 65 - 5,8 - B	60	wg	PN-85/M-82101	0,070	4,200			
14	Błacha gr. 20 x 200 x 2050	1	St 3 SX <td>PN-83/H-92120</td> <td>64,4</td> <td>64,4</td>	PN-83/H-92120	64,4	64,4			
13	Błacha gr. 14 x 400 x 970	4	St 3 SX <td>PN-83/H-92120</td> <td>28,0</td> <td>112,0</td>	PN-83/H-92120	28,0	112,0			
12	Pręt płaski 80 x 8 x 700	10	St 3 SX <td>PN-84/H-93000</td> <td>3,5</td> <td>35,0</td>	PN-84/H-93000	3,5	35,0			
11	Pręt płaski 80 x 8 x 2035	10	St 3 SX <td>PN-84/H-93000</td> <td>10,2</td> <td>102,0</td>	PN-84/H-93000	10,2	102,0			
10	Pręt płaski 60 x 14 x 700	4	St 3 SX <td>PN-84/H-93000</td> <td>4,6</td> <td>18,4</td>	PN-84/H-93000	4,6	18,4			
9	Pręt płaski 60 x 14 x 1995	4	St 3 SX <td>PN-84/H-93000</td> <td>13,0</td> <td>52,0</td>	PN-84/H-93000	13,0	52,0			
8	Błacha gr. 6 x 830 x 1118	2	St 3 SX <td>PN-83/H-92120</td> <td>43,7</td> <td>87,4</td>	PN-83/H-92120	43,7	87,4			
7	Błacha gr. 6 x 800 x 1959	2	St 3 SX <td>PN-83/H-92120</td> <td>74,0</td> <td>148,0</td>	PN-83/H-92120	74,0	148,0			
6	Błacha gr. 6 x 688 x 2000	6	St 3 SX <td>PN-83/H-92120</td> <td>65,0</td> <td>390,0</td>	PN-83/H-92120	65,0	390,0			
5	Błacha gr. 6 x 1623 x 1863	1	St 3 SX <td>PN-83/H-92120</td> <td>142,0</td> <td>142,0</td>	PN-83/H-92120	142,0	142,0			
4	Błacha gr. 6 x 751 x 1863	1	St 3 SX <td>PN-83/H-92120</td> <td>65,9</td> <td>65,9</td>	PN-83/H-92120	65,9	65,9			
3	Błacha gr. 6 x 1175 x 1863	1	St 3 SX <td>PN-83/H-92120</td> <td>103,0</td> <td>103,0</td>	PN-83/H-92120	103,0	103,0			
2	Błacha gr. 6 x 1863 x 1999	1	St 3 SX <td>PN-83/H-92120</td> <td>175,0</td> <td>175,0</td>	PN-83/H-92120	175,0	175,0			
1	Błacha gr. 6 x 1863 x 2000	6	St 3 SX <td>PN-83/H-92120</td> <td>175,0</td> <td>1050,0</td>	PN-83/H-92120	175,0	1050,0			
Poz.		Ilość		Materiał		Nr normy lub rys.		jeden. suma	
Masa całk. ~ 3082,0		Data		Nazwisko		Podpis		Masa	

CHŁODNICA ZAWROTÓW

**PRZEWÓD ODCIĄGOWY**

PSK

Projekt.	02.2002	inż. A. Fabia
Oprac.	02.2002	inż. A. Fabia
Kreślił	02.2002	inż. H. Rupik
Sprawił	02.2002	inż. H. Rupik
Zatwier.	02.2002	inż. H. Rupik