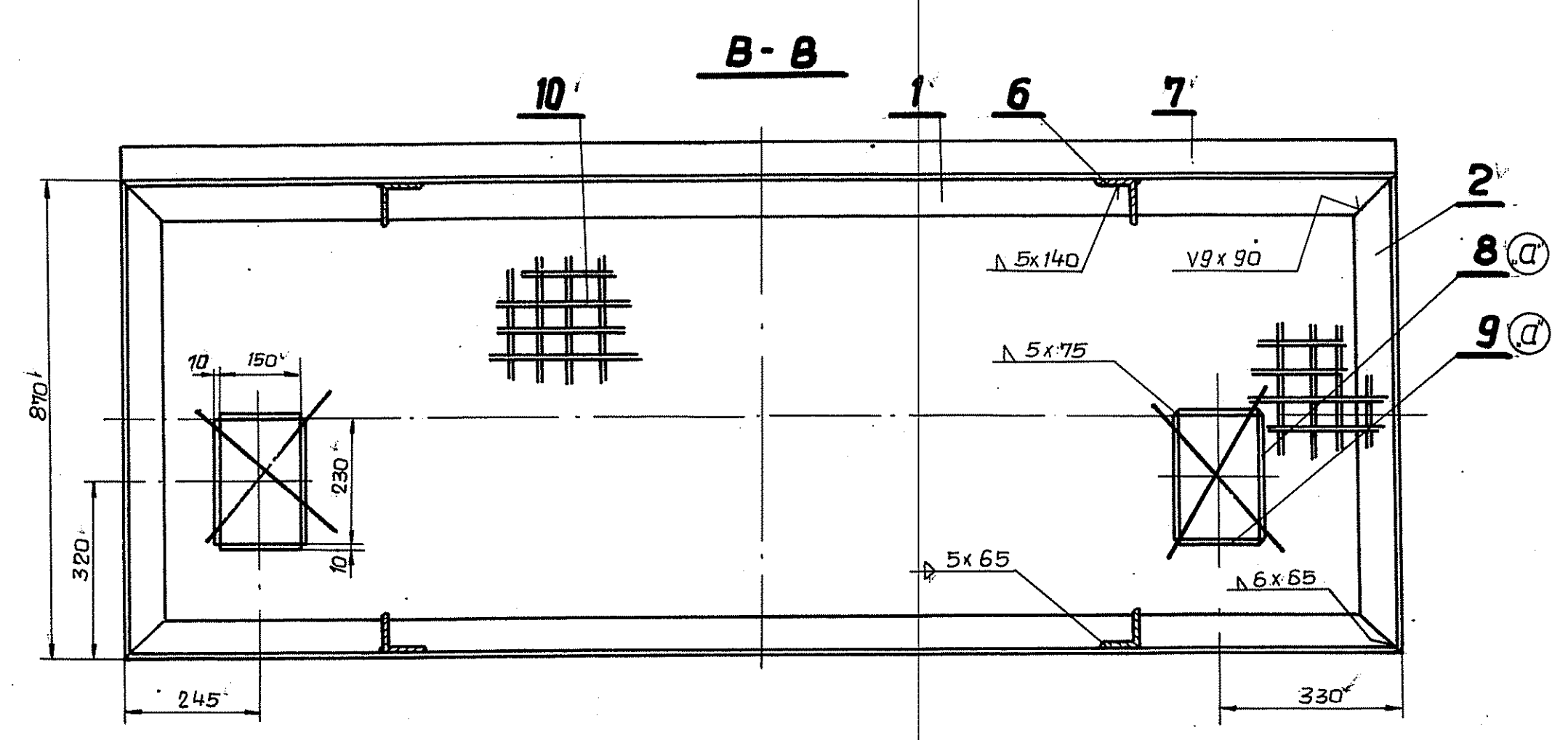


Uwaga!

Sito przyspawać do konstrukcji.
 Dokonano zmiany, a' na zlecenie użytkownika, usunięto pozycje 8 i 9. dn. 25.03.1993r. A.Skrobek

Σ ≈ 198 kg

№	Opis	Poz.	Nr normy lub rys.	Materiał	Masa jednostk.	Suma mas	Uwagi		
1	Sitostatkowane 50- B50x 2312	10	PN-55 M-94.002			21,7			
4	Blacha 10x75x150	9	H-98189	St3SX	0,9	3,6			
4	Blacha 10x75x230	8	H-98120	St3SX	1,4	5,6			
1	Pręt płaski 60 x 10	7	PN-69 H-93400	St3SX		11,0			
4	Kątownik 75x75x9	6	PN-69 H-93401	St3SX	1,95	7,8	Zmniejszenie		
4	Kątownik 75x75x9	5	PN-69 H-93401	St3SX	5,0	20,0	2x zmniejszenie		
2	Kątownik 75x75x9	4	PN-69 H-93401	St3SX	8,3	16,6	2x zmniejszenie		
2	Kątownik 75x75x9	3	PN-69 H-93401	St3SX	13,8	27,6			
2	Kątownik 75x75x9	2	PN-69 H-93401	St3SX	8,7	17,4			
2	Kątownik 75x75x9	1	PN-69 H-93401	St3SX	23,3	46,6			
Ilość		Nazwa części lub podzespołu		Poz.	Nr normy lub rys.	Materiał	Masa jednostk.	Suma mas	Uwagi



Zmiany		Data		Podpis	
Proj.-Konstr.	12. 75.	H. Popenda		Bozmiar	Zastępuje rys. Nr
Kreślił	12. 75.	J. Janota		A2	Zastąpiono rys. Nr
Sprawił	"	inż. J. Halacz			Przynależny do rys. Nr
Prowadz. projekt	12. 75.	T. Walny		Skala	60%
Kontrola norm	"	inż. J. Halacz			
Kierownik pracowni	12. 75.	inż. S. Parzyka		1:10	Stadium
Pracownia	TH-2				Prace
Data		Imię i nazwisko		Podpis	
<p>M BIPROMET N Biuro Projektów Przemysłu Metali Nieżelaznych Katowice</p>					
Nazwa rys.				Nr proj.	
Pokrywa - VII				08-220	
Nr arch.				Nr rys.	
				660 a'	