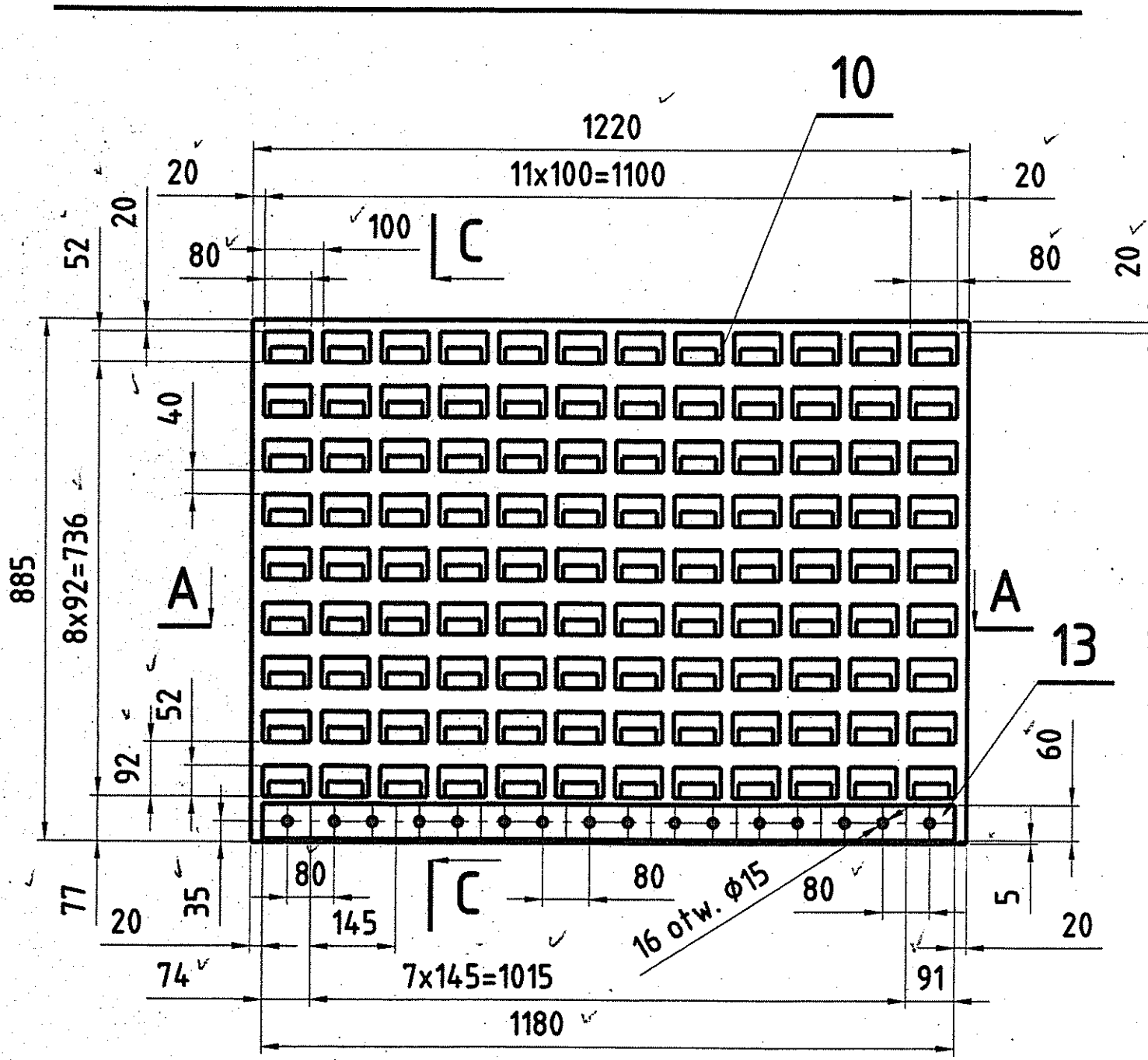
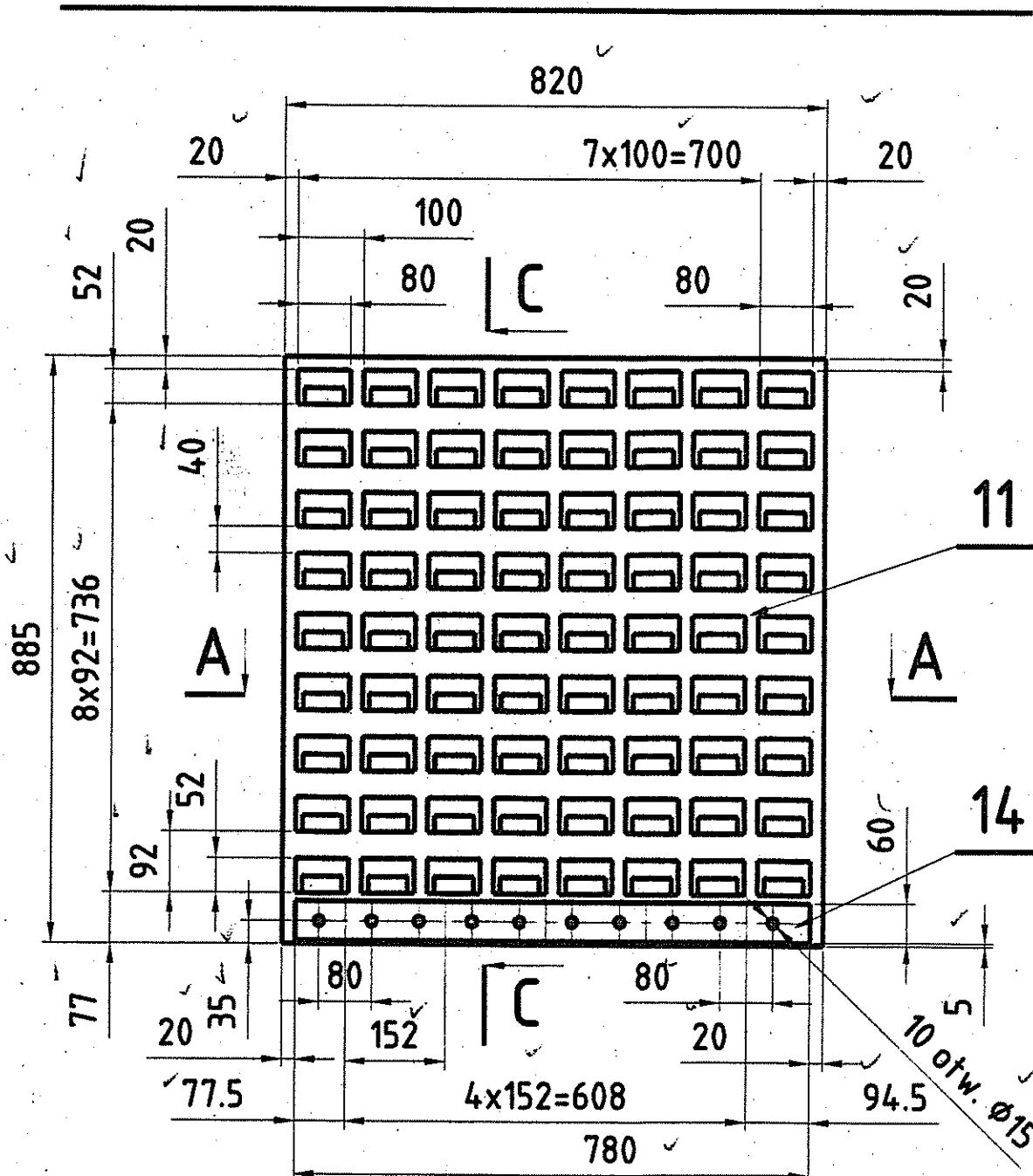


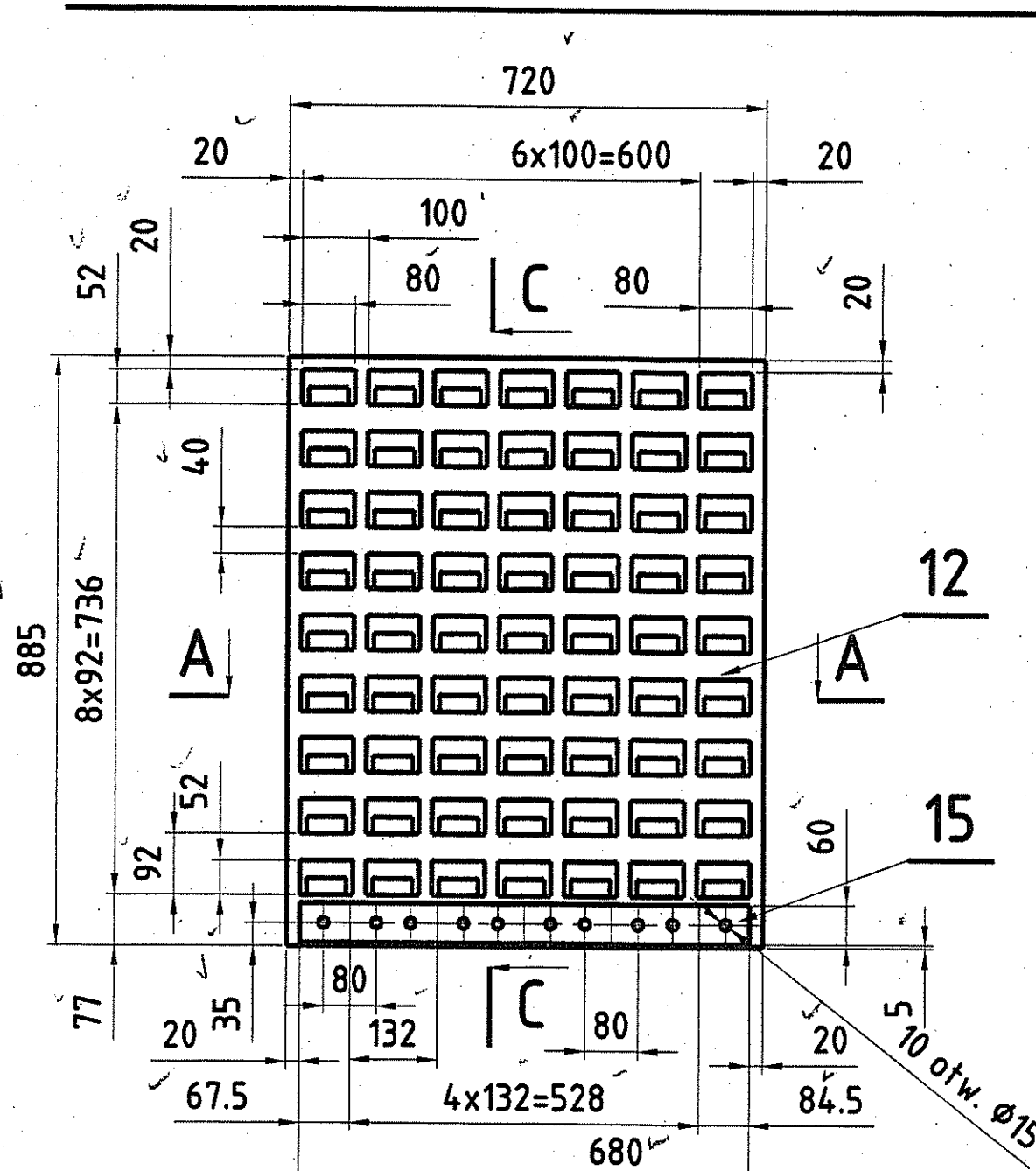
Sito X 1:10



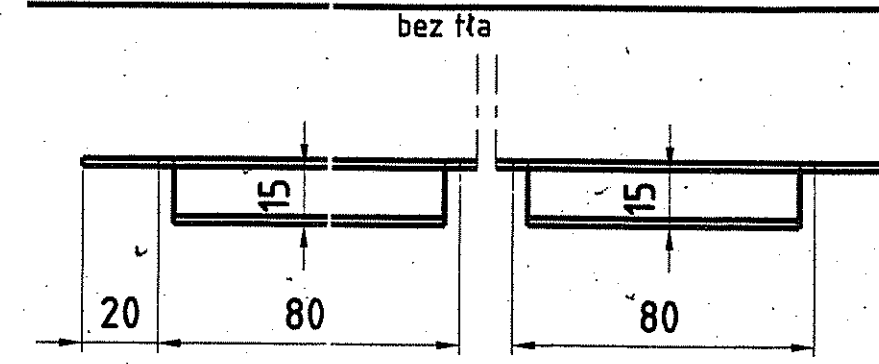
Sito XI 1:10



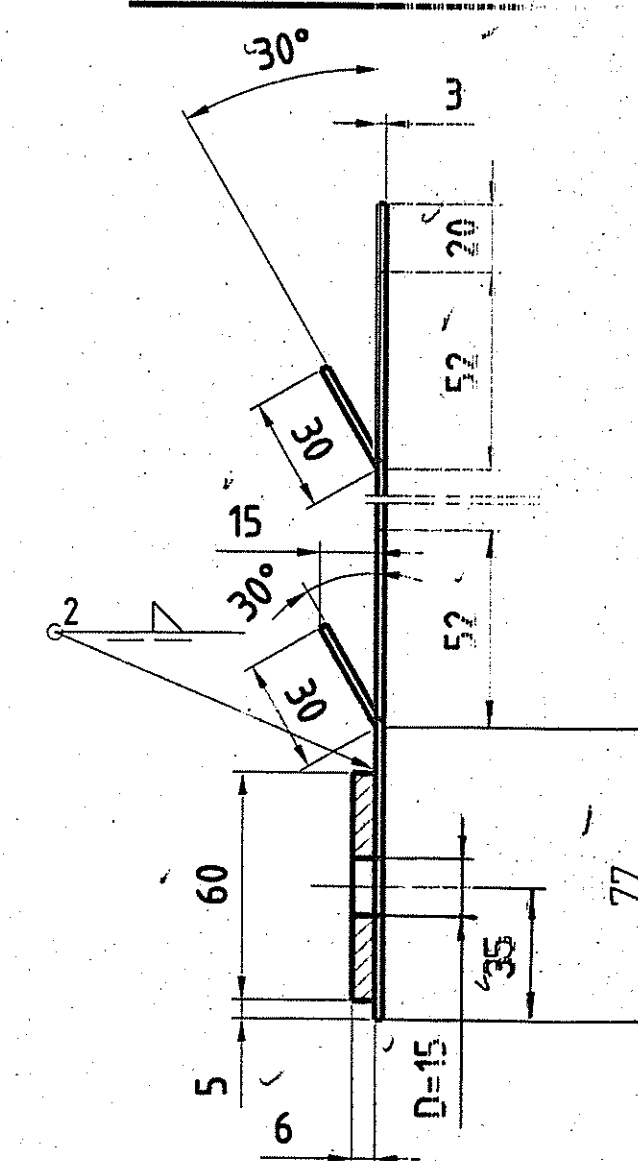
Sito XII 1:10



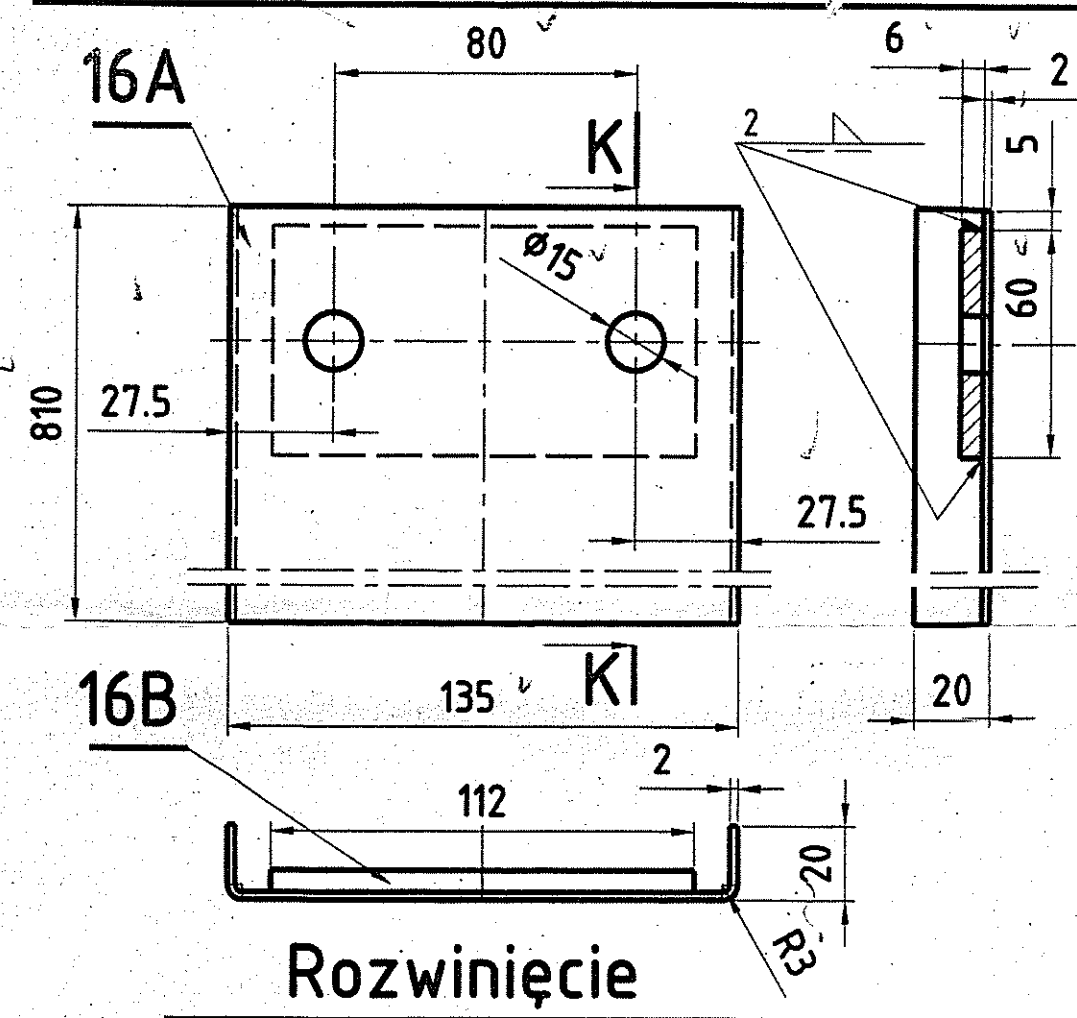
A - A 1:2



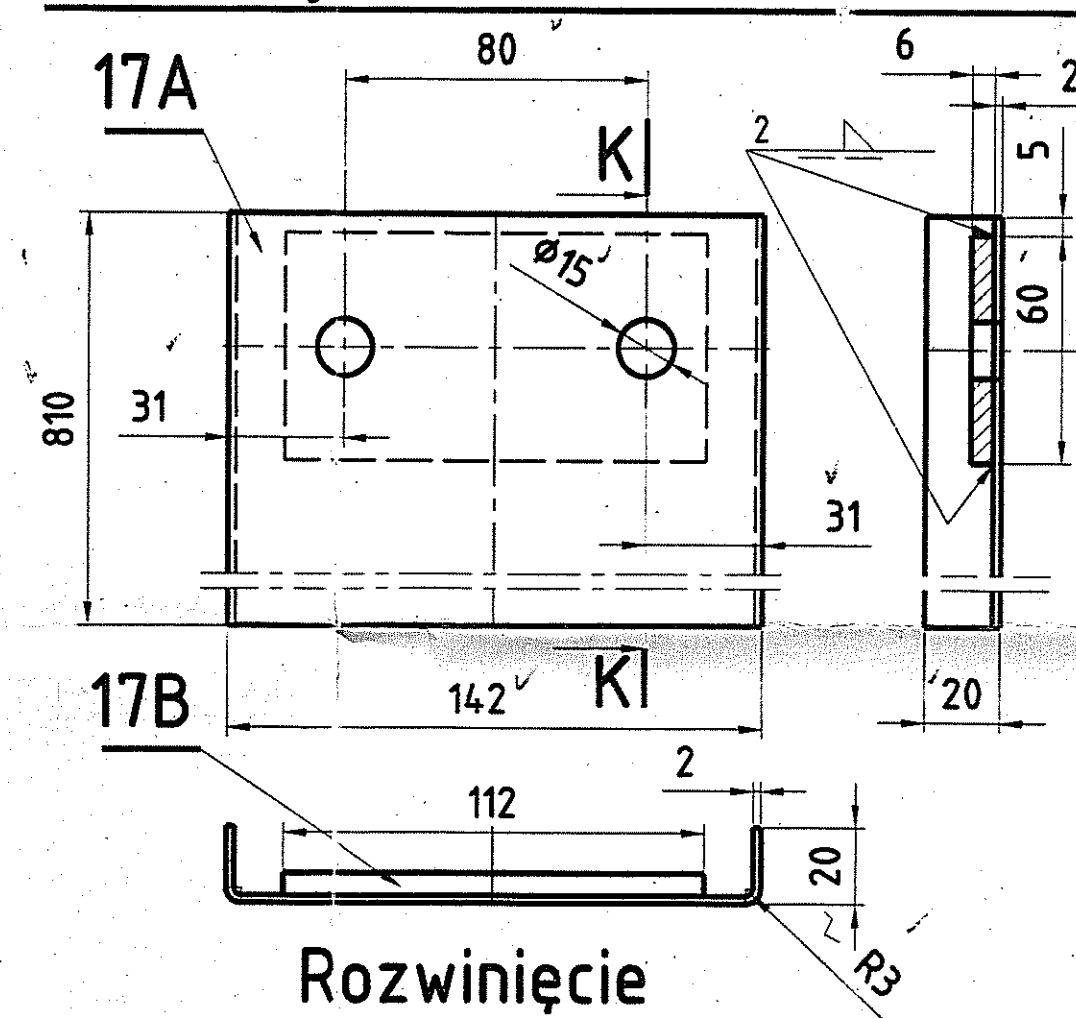
C - C 1:2



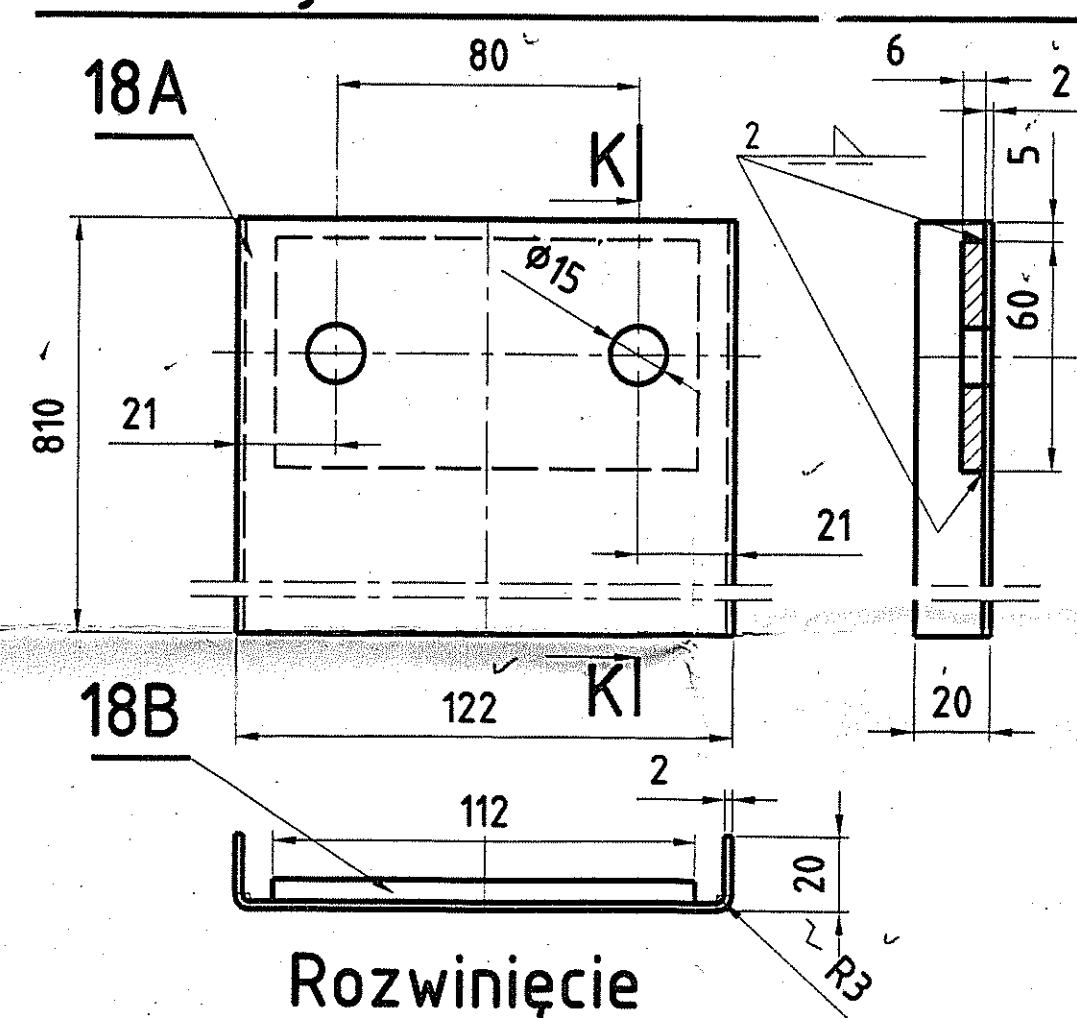
Żaluzja I 1:2 K-K



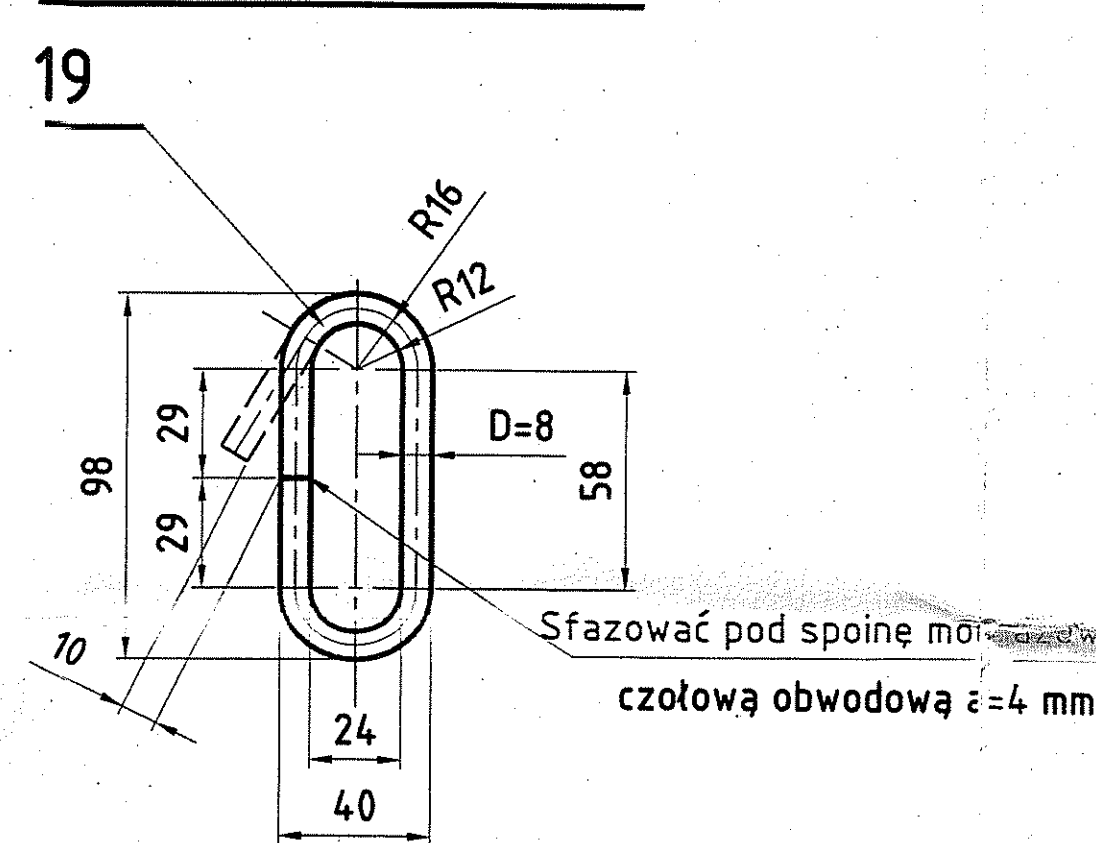
Żaluzja II 1:2 K-K



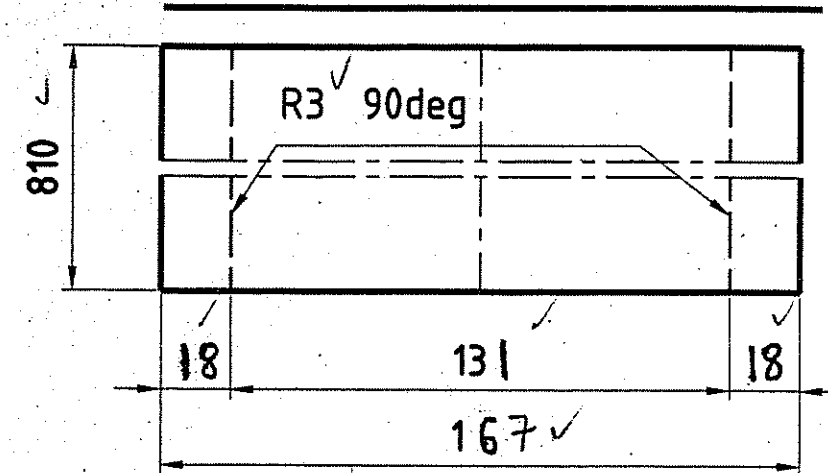
Żaluzja III 1:2 K-K



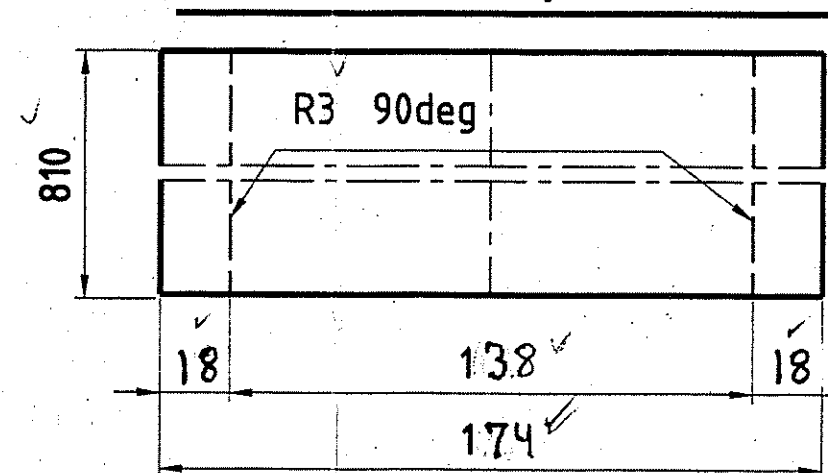
Ogniwo łączące 1:2



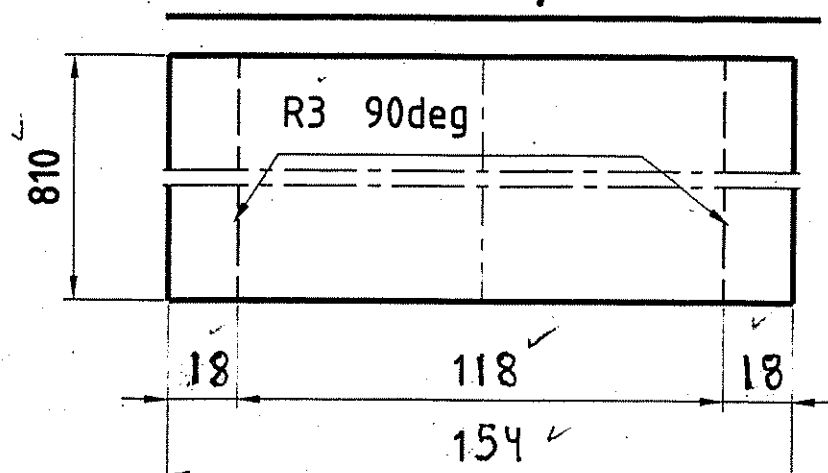
Rozwinięcie



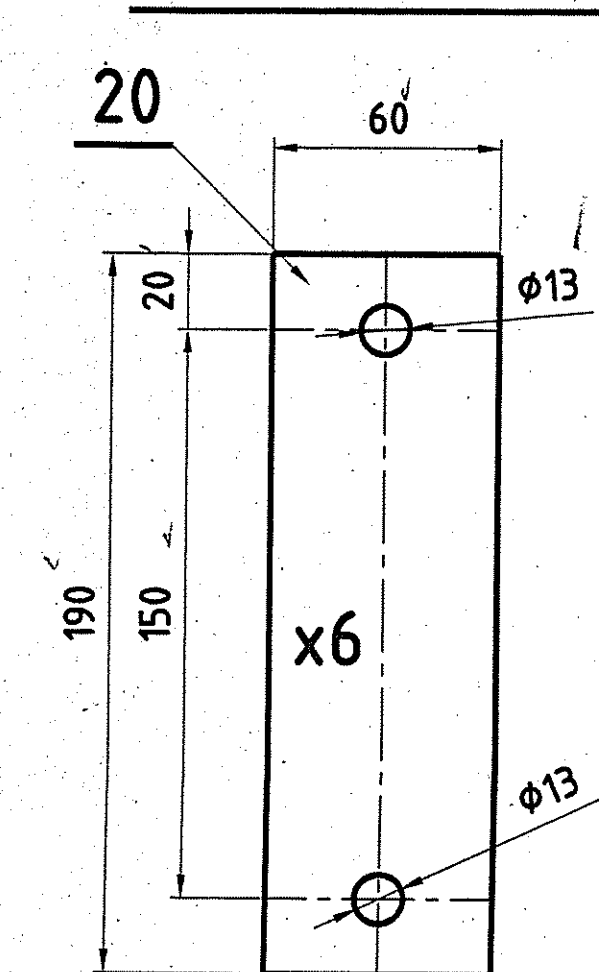
Rozwinięcie



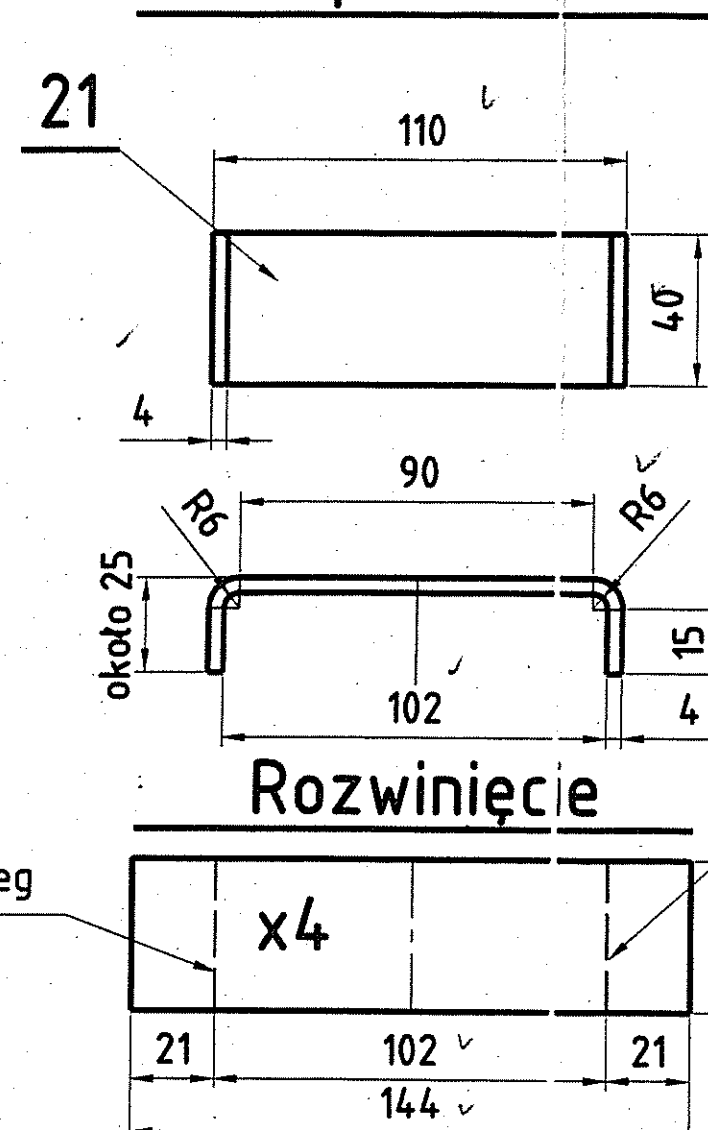
Rozwinięcie



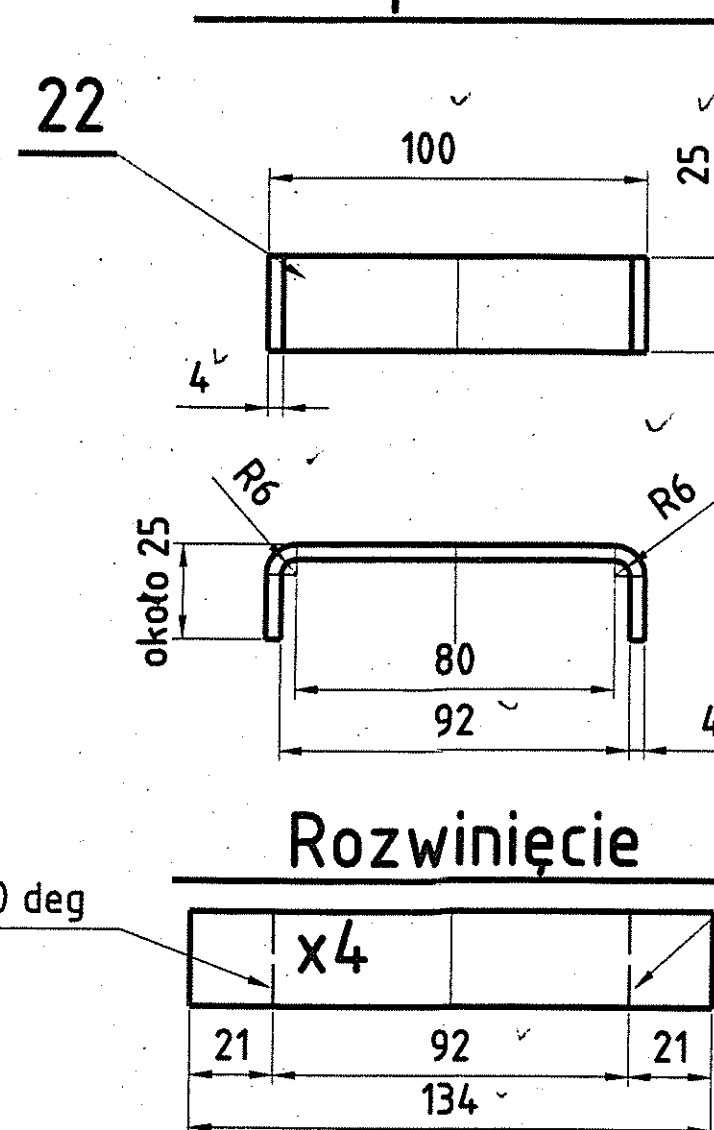
Łącznik I 1:2



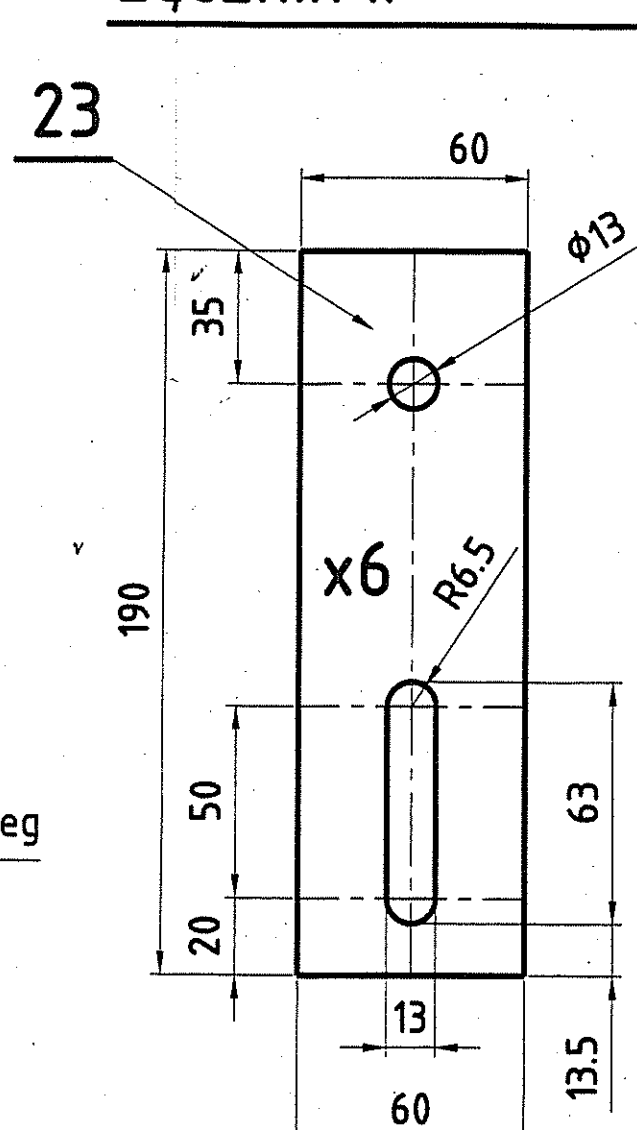
Zaczep I 1:2



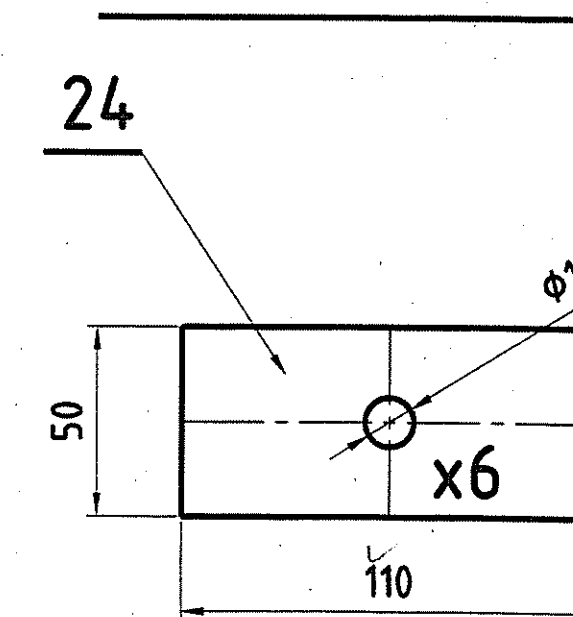
Zaczep II 1:2



Łącznik II 1:2



Nakładka 1:2



Nr zm.	Il. zm.	Zamiast	Nr normy lub rys.	Materiał	jedn.	ogólny	Data	Podpis
1		--50x6x110	24	PN/H 93202	18G2A	0,26	0,26	
1		--60x6x190	23	PN/H 93202	18G2A	0,531	0,531	
1		Bl. 4x134x25	22	PN/H 92200	18G2A	0,108	0,108	
1		Bl. 4x144x40	21	PN/H 92200	18G2A	0,186	0,186	
1		--60x6x190	20	PN/H 93202	18G2A	0,538	0,538	
1		D=8x217	19	PN/H 93215	18G2A	0,086	0,086	
1		--60x6x112	18B	PN/H 93202	18G2A	0,317	0,317	przyspaw. do poz.16A
1		Bl. 2x810x154 ✓	18A	PN/H 92202	18G2A	2,11	2,11	
1		--60x6x112	17B	PN/H 93202	18G2A	0,317	0,317	przyspaw. do poz.17A
1		Bl. 2x810x174 ✓	17A	PN/H 92202	18G2A	2,24	2,24	
1		--60x6x112	16B	PN/H 93202	18G2A	0,317	0,317	przyspaw. do poz.16A
1		Bl. 2x810x167 ✓	16A	PN/H 92202	18G2A	2,15	2,15	
1		--60x6x680 ✓	15	PN/H 93202	18G2A	1,92	1,92	
1		--60x6x780 ✓	14	PN/H 93202	18G2A	2,21	2,21	
1		--60x6x1180 ✓	13	PN/H 93202	18G2A	3,34	3,34	
1		Bl. 3x885x720 ✓	12	PN/H 92200	18G2A	12,5	12,5	
1		Bl. 3x885x820 ✓	11	PN/H 92200	18G2A	14,2	14,2	
1		Bl. 3x1220x885 ✓	10	PN/H 92200	18G2A	21,1	21,1	

Nr zm.	Il. zm.	Zamiast	Nr normy lub rys.	Materiał	jedn.	ogólny	Data	Podpis
4								
3								
2								
1								

Data	Projektował	Konstruował	Kreślił	Sprawdził	Kier. proj.	Zatwierdził
2000.05	J. Gaj	J. Gaj	J. Gaj	J. Gaj	J. Gaj	J. Gaj

ENERGOKAM

Nr rysunku: 1-3072

Tytuł rysunku: Sita rozdzielcze gazu. Część II.

Nr prod./Ob. el.: